

CATÁLOGO

CALEFACCIÓN/REFRIGERACIÓN URBANA

SISTEMAS DE TUBERÍAS PREAISLADAS



Saules 8, Ozolnieki, Ozolnieku
pag.,
Jelgavas nov., LV-3018
Tel. +371 630 50 600
E-mail: info@poliurs.lv
www.poliurs.lv

POLIURS

v.1.2022



CONTENIDO

1

POLIURS

INTRODUCCIÓN

2



INFORMACIÓN GENERAL

3



**TUBERÍAS/RACORES
INDIVIDUALES**

4



TUBERÍAS/RACORES DOBLES

5



**TUBERÍAS/RACORES
INDIVIDUALES CON
REVESTIMIENTO EN ESPIRAL**

6



MANGUITOS

7



ACCESORIOS

Actualmente, para las redes de calefacción urbana se utilizan sobre todo las tuberías preaisladas. Las principales ventajas de las tuberías preaisladas son:

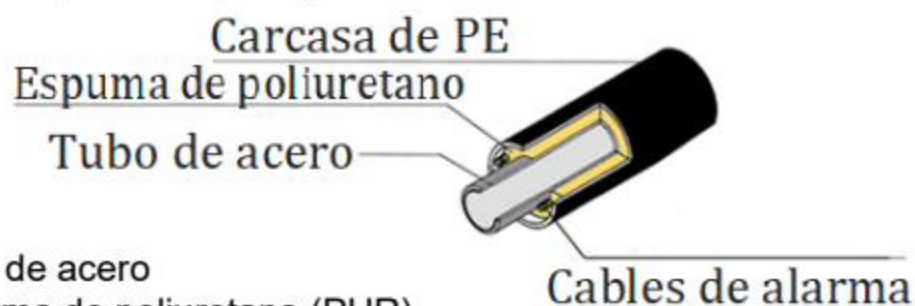
- Pérdidas de calor mínimas.
- Larga vida útil (30-50 años) con mínimas exigencias de mantenimiento.
- Montaje sencillo de los manguitos, que proporciona un aislamiento térmico y una impermeabilización eficaces.
- El conducto de hormigón no es necesario, las tuberías se colocan en la zanja sobre una capa de arena.
- Se encuentra disponible un sistema electrónico de supervisión de la humedad.

"POLIURS" Ltd. se ha especializado en la producción de tuberías preaisladas para calefacción urbana desde enero de 1995. Presta especial atención a la alta calidad del producto y a la protección del medio ambiente circundante. El sistema de calidad que desarrollamos está certificado de conformidad con las normas ISO 9001 e ISO 14001. Los Sistemas de Control de Calidad ISO 9001 e ISO 14001 implantados garantizan que los productos de "POLIURS" Ltd. se fabriquen de conformidad con las normativas europeas:

- EN 253. Tuberías de calefacción urbana: montaje de tuberías de servicio de acero, aislamiento térmico de poliuretano y revestimiento exterior de polietileno.
- EN 448. Tuberías de calefacción urbana: montaje de racores de tuberías de servicio de acero, aislamiento térmico de poliuretano y revestimiento exterior de polietileno.
- EN 488. Tuberías de calefacción urbana: montaje de válvulas de acero para tuberías de servicio de acero, aislamiento térmico de poliuretano y revestimiento exterior de polietileno.
- EN 489. Tuberías de calefacción urbana: montaje de manguitos para tuberías de servicio de acero, aislamiento térmico de poliuretano y revestimiento exterior de polietileno.
- EN 13941-1. Diseño e instalación de sistemas de tuberías individuales y dobles adheridas con aislamiento térmico para redes de agua caliente directamente soterradas - diseño.
- EN 13941-2. Diseño e instalación de sistemas de tuberías individuales y dobles adheridas con aislamiento térmico para redes de agua caliente directamente soterradas - instalación.
- EN 14419. Sistema de supervisión.
- EN 15698-1. Sistemas de tuberías dobles, parte 1: racores de fábrica
- EN 15698-2. Sistemas de tuberías dobles, parte 2: racores de fábrica y montaje de válvulas

Además de los productos tradicionales descritos en el catálogo, "POLIURS" Ltd. ofrece tuberías y racores diseñados individualmente a petición del cliente. Las soluciones individuales pueden reducir notablemente el volumen de los trabajos de instalación y los gastos asociados. El personal de la empresa asesora a los clientes en todos los aspectos relativos a la elección óptima de la instalación de tuberías.

Una tubería adherida preaislada para calefacción urbana es una construcción tipo sándwich que consta de tres componentes principales:



- Una tubería de servicio de acero
- Un aislamiento de espuma de poliuretano (PUR)
- Un revestimiento exterior de polietileno de alta densidad (HDPE)

"Poliurs" Ltd. fabrica tuberías adheridas preaisladas y sus racores con diámetros de tuberías de servicio principales de 20 a 1000 mm (3/4 - 39 pulgadas). Dependiendo del diámetro de la tubería de revestimiento utilizada, para cada tubería de servicio hay cuatro espesores diferentes de capas de aislamiento de espuma, cuatro series de aislamiento.

"Poliurs" Ltd. también fabrica tuberías preaisladas y racores para aplicaciones especiales:

- Tuberías y racores preaislados con revestimiento de acero galvanizado en espiral
- Tuberías y racores con aislamiento de dos capas para temperaturas de 150-250°C
- Tuberías y racores dobles preaislados, en los que bajo un mismo revestimiento se ubican dos tuberías: la de precalentamiento y la de retorno
- Tuberías preaisladas con cable calefactor

Las tuberías preaisladas están equipadas con cables de sistema de alarma que certifican la correspondencia de la tubería con las especificaciones técnicas cuando se pone en funcionamiento. También avisa a un operario en caso de un posible accidente y revela su ubicación exacta. La supervisión de la tubería puede ser automática. La gama de tuberías y racores preaislados permite construir tuberías en zonas geográficas complicadas (incluida la superación de barreras de agua) y en las ciudades.

Bajo petición del cliente, la empresa puede suministrar racores de construcción individualizada.

Se ofrecen diferentes formas y medios técnicos para la compensación de la deformación por dilatación térmica y la disminución de su efecto.

La empresa satisface las necesidades de los clientes en cuanto a materiales adicionales para el montaje de tuberías y racores.

La empresa asesora y forma a los clientes sobre las normas necesarias relativas al montaje de tuberías y ofrece supervisión técnica de la instalación de las tuberías (durante el montaje y la instalación de la tubería).

El Sistema de Control de Calidad de la empresa "POLIURS" Ltd. correspondiente a las exigencias de la norma ISO 9001 incluye todas las entidades estructurales y el personal, que están vinculados a la producción de los productos con aislamiento térmico y la relación con el cliente. La empresa solo utiliza recursos certificados para la producción de tuberías, racores y sus accesorios. El personal de la empresa está cualificado y certificado. Se controlan y registran todos los parámetros principales del proceso de producción; también se registra el personal involucrado en la producción. Así se consigue un alto nivel de responsabilidad. La responsabilidad personal de los deberes propios es la principal garantía de la producción de la empresa.

ISO 9001 e ISO 14001 han sido probadas y certificadas por «Bureau Veritas Quality International», que es la empresa líder mundial en certificación.

"POLIURS" Ltd. garantiza que el tiempo operativo de las tuberías y manguitos adheridas preaisladas fabricadas es de 5 (cinco) años, si se cumplen las siguientes condiciones:

- Cumplimiento de las instrucciones de transporte, almacenamiento, montaje y funcionamiento, que se incluyen en las «Instrucciones de montaje principales de la calefacción CV4.04»
- Se garantizan los siguientes parámetros de las tuberías:
 - Presión de funcionamiento $\leq 16; 25$ bar
 - Temperatura ≤ 140 °C
 - Salinidad < 3000 mg/l
 - pH 9,5-10
 - Oxígeno libre Inadmisibles

La empresa "POLIURS" Ltd. proporciona a sus clientes el certificado de calidad especial en todos sus productos.

"POLIURS" Ltd. trabaja constantemente para ampliar su gama de artículos fabricados, mejorar la calidad de los productos y los servicios ofertados.

RISE prueba nuestros productos una vez al año, sobre la base de los requisitos funcionales de las normas EN 253, EN 448 y las directrices de certificación de Euroheat & Power.



Todas las tuberías de servicio de acero, las tuberías de revestimiento y el material aislante utilizado en el montaje de tuberías y racores preaislados cumplen con la normativa europea EN 253.

Parámetros principales:

1. Tubería de servicio de acero:

- Diámetros nominales DN: 20-1000 mm
- Grados de acero P235GH EN 10217-2
- Límite superior de elasticidad, mín.: 235 MPa
- Resistencia a la tracción, mín.: 360-500 MPa

Tubería de acero DN	Diámetro exterior [mm]	Espesor de pared nominal [mm]
20	26,9	2,0
25	33,7	2,6
32	42,4	2,9
40	48,3	2,9
50	60,3	2,9
65	76,1	2,9
80	88,9	3,2
100	114,3	3,6
125	139,7	3,6
150	168,3	4,0
200	219,1	4,5
250	273,0	5,0
300	323,9	5,6
350	355,6	5,6
400	406,4	6,3
450	457,0	6,3
500	508,0	6,3
600	610,0	7,1
700	711,0	8,0
800	813,0	8,8
900	914,0	10,0
1000	1016,0	11,0

1. Revestimientos de tubería:

- Material: HDPE PE100
- Grosor de pared conforme a la norma EN 253
- Densidad mínima: 944 kg/m³

Diámetro [mm]	Grosor de pared mínimo [mm]
90	3,0
110	3,0
125	3,0
140	3,0
160	3,0
180	3,0
200	3,2
225	3,4
250	3,6
280	3,9
315	4,1
355	4,5
400	4,8
450	5,2
500	5,6
560	6,0
630	6,6
710	7,2
800	7,9
900	8,7
1000	9,4
1100	10,2
1200	11,0

2. Aislamiento térmico:

- Material: PUR (espuma de poliuretano)
- Componentes PUR: polioli e isocianato
- Agente espumante: CICLOPENTANO
- Conductividad térmica: 0,026 W/m⁰K



Tuberías

3.1.1. – 3.1.8.



Codos

3.2.1. – 3.2.2.



Piezas en T

3.3.1. – 3.3.5.



Unidades de ventilación/drenaje

3.3.6. – 3.3.7.



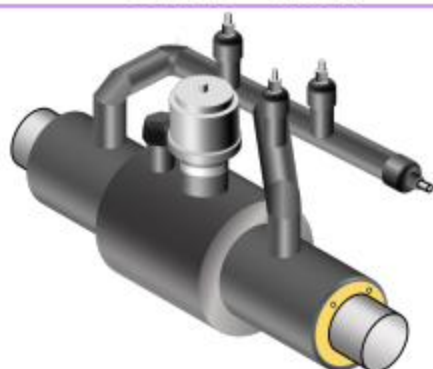
Válvulas

3.4.1. – 3.4.2.



Válvulas con unidades de ventilación/drenaje

3.4.3. – 3.4.5.



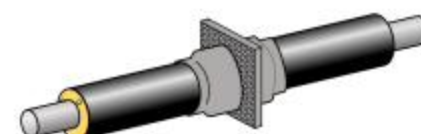
Válvulas de derivación

3.4.6. – 3.4.8.



Bloques de válvulas compactos

3.4.9.



Anclajes fijos

3.5.1.



Compensadores

3.5.2.

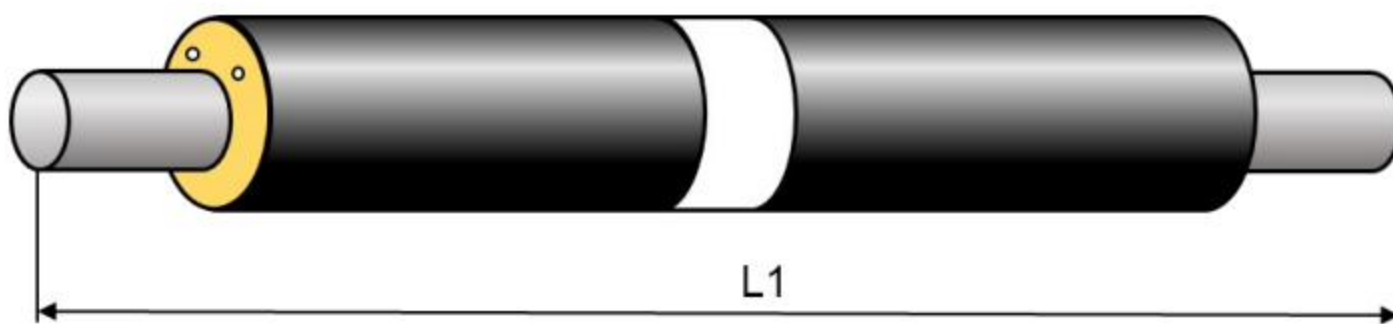


Reductores de diámetro

3.5.3.

Tuberías preaisladas individuales

3.1.0.



Serie STANDARD

Tubería principal DN	Tubería de revestimiento PE [mm]	Peso [kg/m]	Contenido de agua [l/m]	Capacidad de transferencia $\Delta T = 50\text{ }^{\circ}\text{C}$ [kW]
20	90	2,4	0,4	65
25	90	3,1	0,6	100
32	110	4,3	1,1	180
40	110	4,6	1,5	230
50	125	6,1	2,3	370
65	140	7,4	3,5	700
80	160	9,4	5,3	1 000
100	200	13,6	9,0	1 800
125	225	16,6	13,8	3 300
150	250	21,5	20,2	5 000
200	315	31,9	34,7	10 000
250	400	43,9	54,3	18 000
300	450	60,0	76,8	28 000
350	500	68,3	93,1	34 000
400	560	86,9	121,7	45 000
450	630	101,0	155,0	65 000
500	630	104,1	193,0	80 000
600	710	116,2	277,0	110 000
700	800	175,9	378,0	160 000
800	900	219,9	497,0	210 000
900	1000	270,9	627,0	265 000
1000	1100	330,4	776,0	330 000

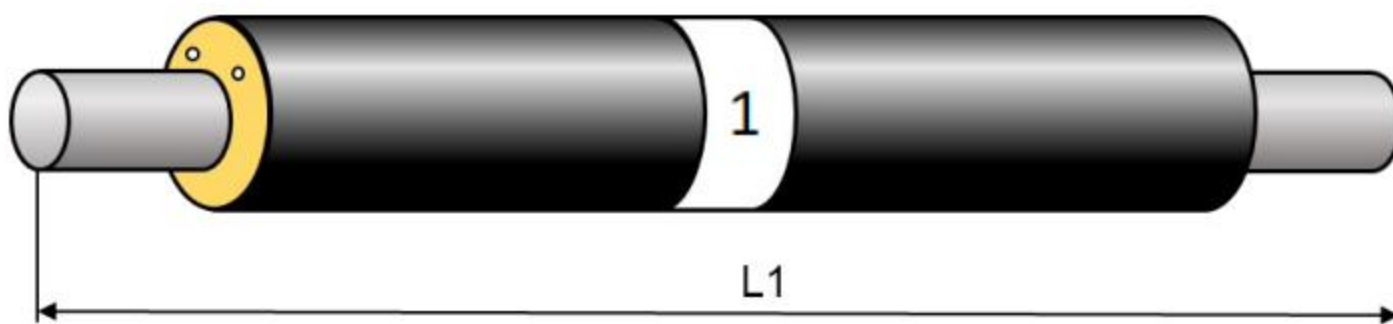
La longitud de la tubería **L1** puede pedirse de 6; 12; 16; 18 m.

Material de la tubería de servicio: acero. Por encargo: cobre o acero inoxidable.

Material de la tubería de revestimiento: polietileno de alta densidad (PE100).

Tuberías preaisladas individuales

3.1.1.



Serie 1

Tubería principal DN	Tubería de revestimiento PE [mm]	Peso [kg/m]	Contenido de agua [l/m]	Capacidad de transferencia $\Delta T = 50\text{ }^{\circ}\text{C}$ [kW]
20	90	2,4	0,4	65
25	90	3,1	0,6	100
32	110	4,3	1,1	180
40	110	4,6	1,5	230
50	125	6,1	2,3	370
65	140	7,4	3,5	700
80	160	9,4	5,3	1 000
100	200	13,6	9,0	1 800
125	225	16,6	13,8	3 300
150	250	21,5	20,2	5 000
200	315	31,9	34,7	10 000
250	400	43,9	54,3	18 000
300	450	60,0	76,8	28 000
350	500	68,3	93,1	34 000
400	560	86,9	121,7	45 000
450	630	101,0	155,0	65 000
500	710	105,4	193,0	80 000
600	800	138,0	277,0	110 000
700	900	190,2	378,0	160 000
800	1000	246,0	497,0	210 000
900	1100	276,0	627,0	265 000
1000	1200	342,0	776,0	330 000

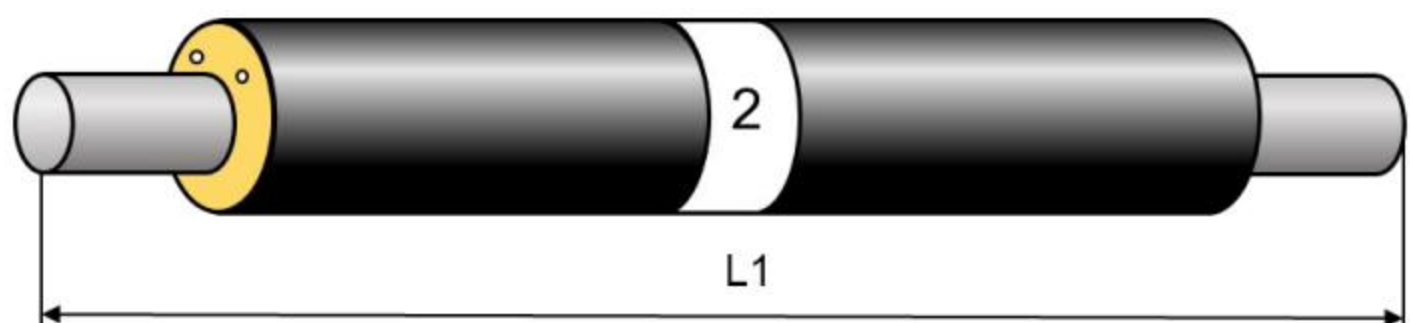
La longitud de la tubería **L1** puede pedirse de 6; 12; 16; 18 m.

Material de la tubería de servicio: acero. Por encargo: cobre o acero inoxidable.

Material de la tubería de revestimiento: polietileno de alta densidad (PE100).

Tuberías preaisladas individuales

3.1.2.



Serie 2

Tubería principal DN	Tubería de revestimiento PE [mm]	Peso [kg/m]	Contenido de agua [l/m]	Capacidad de transferencia $\Delta T = 50\text{ }^{\circ}\text{C}$ [kW]
20	110	3,3	0,4	65
25	110	3,5	0,6	100
32	125	4,6	1,1	180
40	125	5,0	1,5	230
50	140	6,5	2,3	370
65	160	8,0	3,5	700
80	180	10,1	5,3	1 000
100	225	14,8	9,0	1 800
125	250	17,7	13,8	3 300
150	280	23,6	20,2	5 000
200	355	35,1	34,7	10 000
250	450	47,0	54,3	18 000
300	500	65,5	76,8	28 000
350	560	75,7	93,1	34 000
400	630	96,3	121,7	45 000
450	710	113,5	155,0	65 000
500	800	118,0	193,0	80 000
600	900	153,6	277,0	110 000
700	1000	210,0	378,0	160 000
800	1100	267,0	497,0	210 000
900	1200	305,6	627,0	265 000

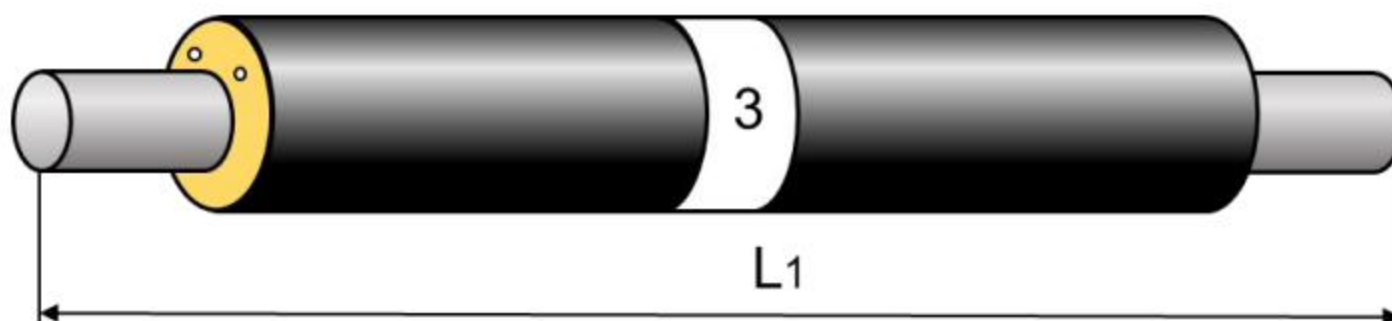
La longitud de la tubería **L1** puede pedirse de 6; 12; 16; 18 m.

Material de la tubería de servicio: acero. Por encargo: cobre o acero inoxidable.

Material de la tubería de revestimiento: polietileno de alta densidad (HDPE).

Tuberías preaisladas individuales

3.1.3.



Serie 3

Tubería principal DN	Tubería de revestimiento PE [mm]	Peso [kg/m]	Contenido de agua [l/m]	Capacidad de transferencia $\Delta T = 50 \text{ }^\circ\text{C}$ [kW]
20	125	3,7	0,4	65
25	125	3,9	0,6	100
32	140	5,0	1,1	180
40	140	5,4	1,5	230
50	160	7,1	2,3	370
65	180	8,7	3,5	700
80	200	10,9	5,3	1 000
100	250	16,2	9,0	1 800
125	280	19,9	13,8	3 300
150	315	25,7	20,2	5 000
200	400	39,0	34,7	10 000
250	500	51,4	54,3	18 000
300	560	76,9	76,8	28 000
350	630	85,1	93,1	34 000
400	710	108,8	121,7	45 000
450	800	124,0	155,0	65 000
500	900	147,0	193,0	80 000
600	1000	189,0	277,0	110 000
700	1100	248,0	378,0	160 000
800	1200	289,0	497,0	210 000

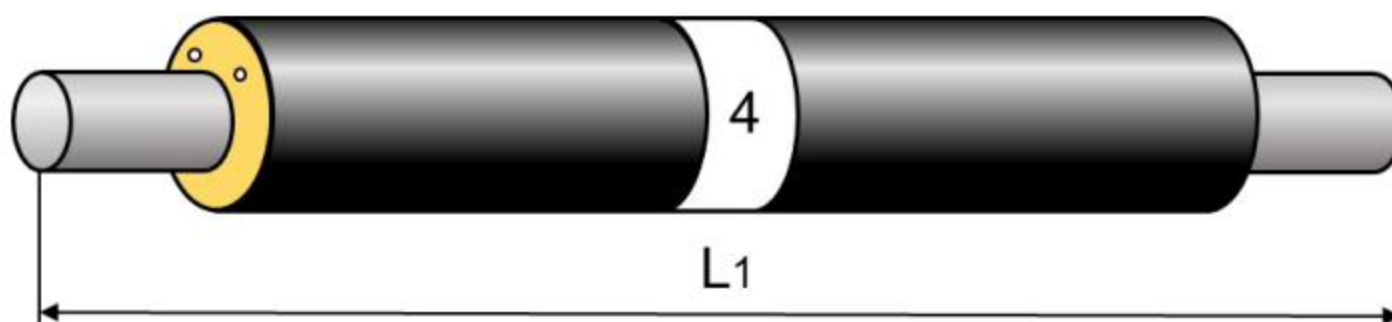
La longitud de la tubería **L1** puede pedirse de 6; 12; 16; 18 m.

Material de la tubería de servicio: acero. Por encargo: cobre o acero inoxidable.

Material de la tubería de revestimiento: polietileno de alta densidad (HDPE).

Tuberías preaisladas individuales

3.1.4.



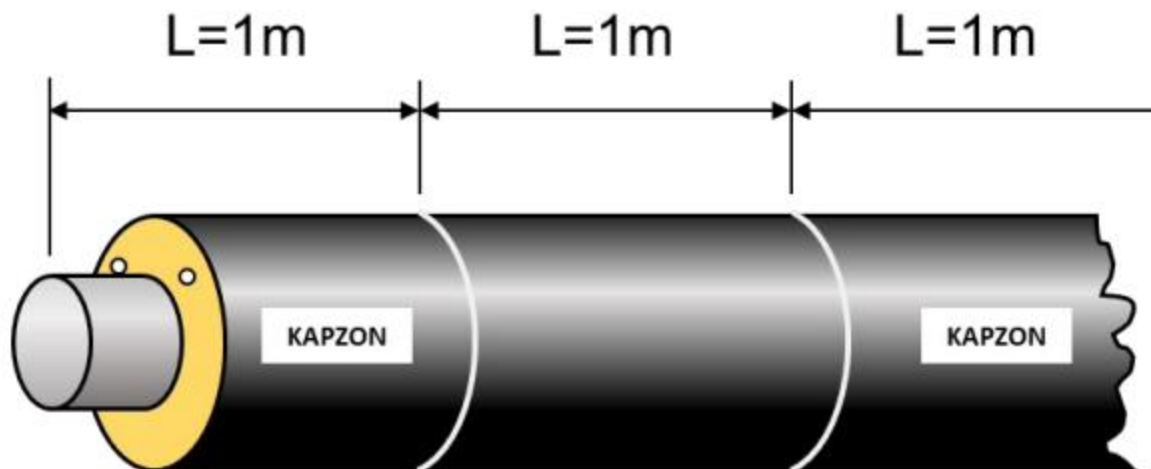
Serie 4

Tubería principal DN	Tubería de revestimiento PE D [mm]	Peso [kg/m]	Contenido de agua [l/m]	Capacidad de transferencia $\Delta T = 50\text{ }^{\circ}\text{C}$ [kW]
20	140	4,1	0,4	65
25	140	4,4	0,6	100
32	160	5,5	1,1	180
40	160	6,0	1,5	230
50	180	7,8	2,3	370
65	200	9,6	3,5	700
80	225	11,9	5,3	1 000
100	280	17,4	9,0	1 800
125	315	22,5	13,8	3 300
150	355	28,0	20,2	5 000
200	450	42,0	34,7	10 000
250	560	56,6	54,3	18 000
300	630	82,5	76,8	28 000
350	710	93,5	93,1	34 000
400	800	119,0	121,7	45 000
450	900	139,0	155,0	65 000
500	1000	162,0	193,0	80 000
600	1100	207,0	277,0	110 000
700	1200	259,0	378,0	160 000

La longitud de la tubería **L1** puede pedirse de 6; 12; 16; 18 m.

Material de la tubería de servicio: acero. Por encargo: cobre o acero inoxidable.

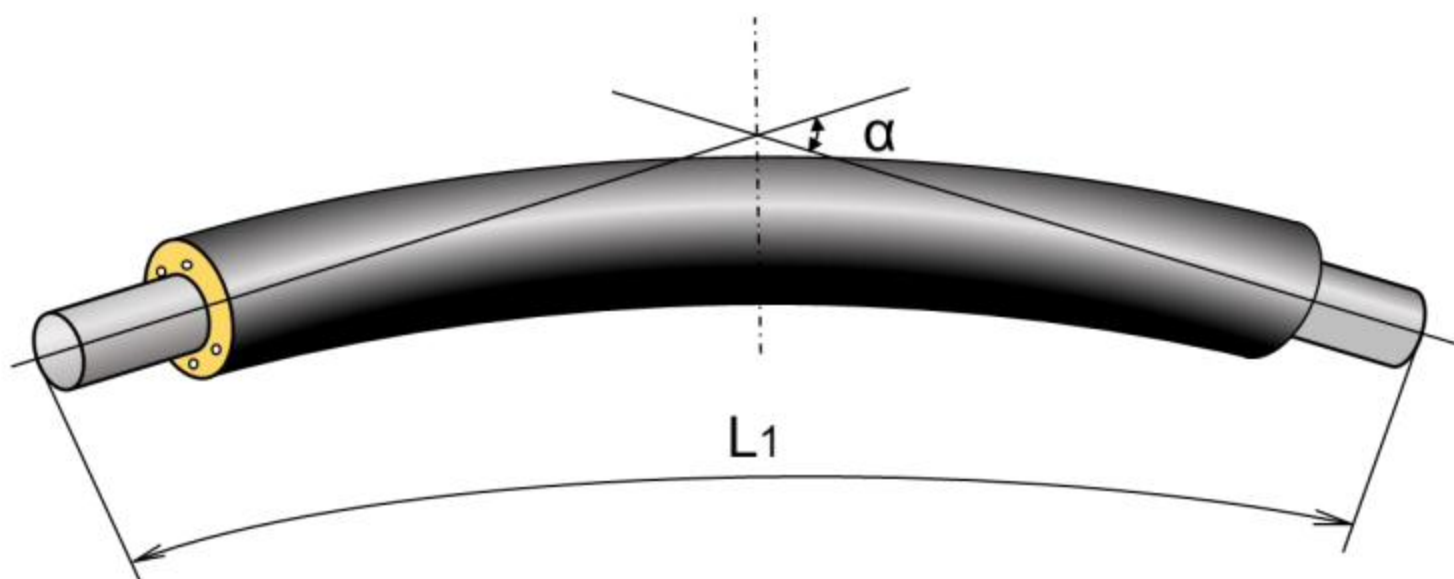
Material de la tubería de revestimiento: polietileno de alta densidad (HDPE).



Serie standard, 1, 2, 3 y 4

La tubería de servicio de acero está cubierta por una lámina de plástico cada dos metros a lo largo de toda la tubería. Esta disposición permite retirar fácilmente la espuma del acero en las secciones que se indican en la tubería de revestimiento exterior. Se pueden instalar tuberías enteras o partes de tuberías cortadas a medida en cualquier lugar.

Los segmentos $L1$ pueden pedirse en tuberías de 6; 12; 16; 18 m de longitud.



Serie standard, 1, 2, 3 y 4

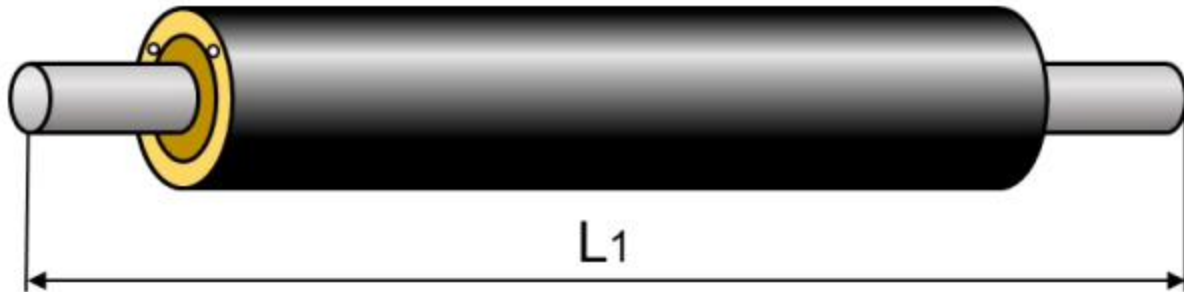
Tubería principal DN	Ángulo máximo de desviación L1= 12m	Ángulo máximo de desviación L1 = 16m
25 – 50	45°	45°
50 – 80	45°	45°
100 – 150	45°	45°
200 – 250	35°	35°
300	30°	30°
350	20°	20°
400	18°	18°
500	9°	9°

Precisión admisible: DN 25 - 80 mm +/- 3°

DN 100 - 250 mm +/- 2°

DN 300 - 500 mm +/- 1°

Tuberías con aislamiento de dos capas (150 - 250 °C) 3.1.7.



Tubería principal DN	Tubería de revestimiento PE [mm]			
	Serie 1	Serie 2	Serie 3	Serie 4
20	125	140	160	180
25	125	140	160	180
32	140	160	180	200
40	140	160	180	200
50	160	180	200	225
65	180	200	225	250
80	200	225	250	280
100	250	280	315	355
125	280	315	355	400
150	315	355	400	450
200	400	450	500	560
250	450	500	560	630
300	500	560	630	710
350	560	630	710	800
400	630	710	800	900

Producto hecho a medida.

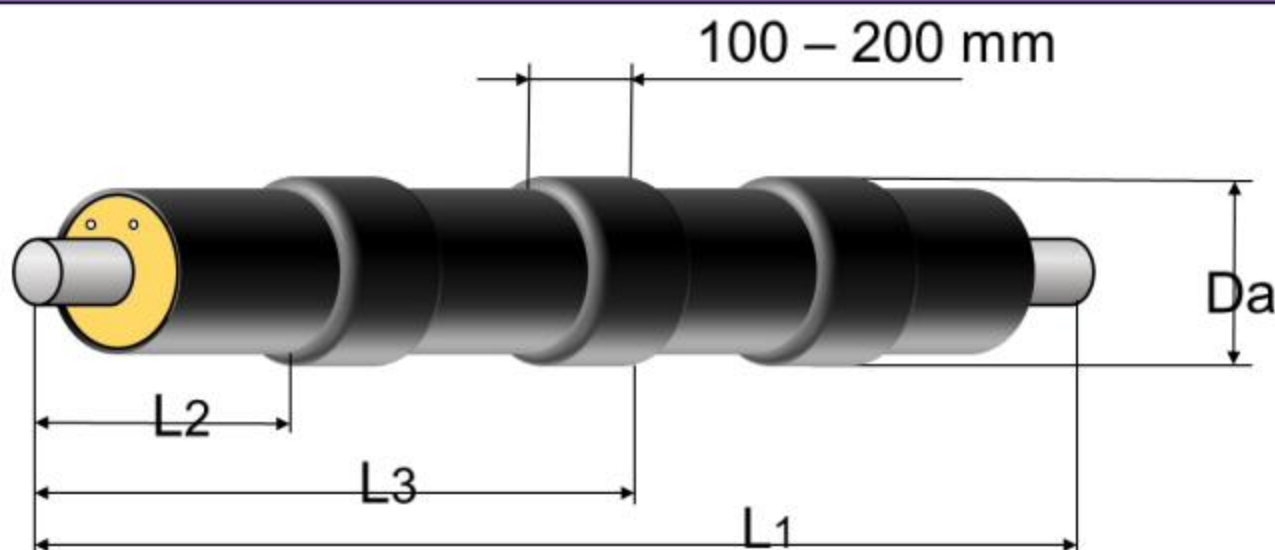
Aislamiento:

- Capa interior de lana de roca
- Capa exterior de espuma de polipropileno (PUR) o espuma PIR

La longitud de la tubería **L1** puede pedirse de 6; 12; 16; 18 m.

Tuberías preaisladas con protectores

3.1.7.



Tubería principal DN	Diámetro total de la tubería PE Da [mm]				
	Serie Standard	Serie 1	Serie 2	Serie 3	Serie 4
20	124	124	144	159	174
25	124	124	144	159	174
32	144	144	159	174	198
40	144	144	174	198	218
50	159	159	174	198	218
65	174	174	198	218	239
80	198	198	218	239	264
100	239	239	264	290	321
125	264	264	290	321	357
150	290	290	321	357	444
200	357	357	399	444	497
250	444	444	497	548	610
300	497	497	548	610	680
350	548	548	610	680	760
400	610	610	680	760	850
500	680	760	860	960	-
600	760	860	960	1060	-
700	860	960	1060	1160	-
800	960	1060	1160	1260	-
900	1060	1160	1260	-	-
1000	1160	1260	-	-	-

La longitud de la tubería L1 puede pedirse de 6; 12; 16; 18 m.

Las tuberías con protectores se utilizan en canales cerrados (tuberías) - bajo la carretera o edificios.

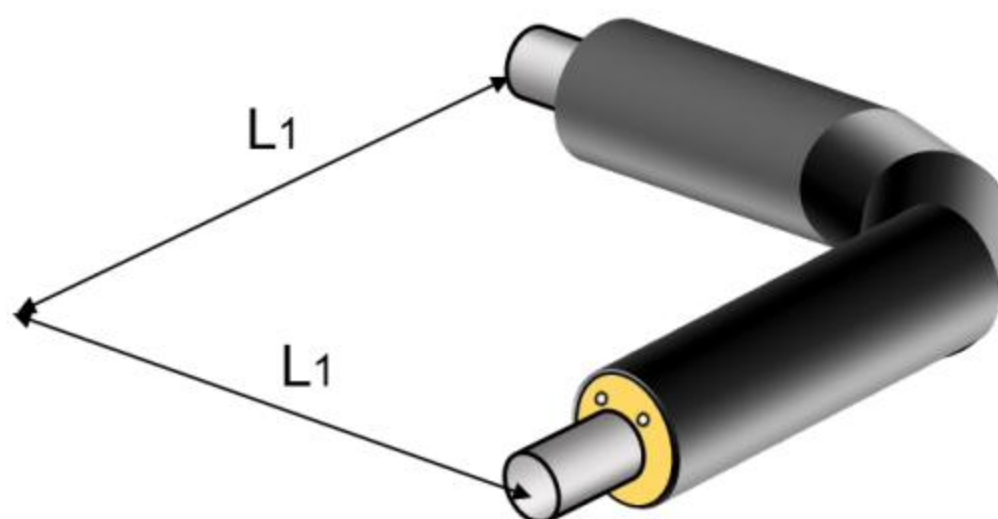
El número mínimo de protectores por tubería es de 2 unidades.

Dependiendo de la longitud de la tubería preaislada, se puede elegir la distancia entre los protectores:

L2 = 1,0 - 1,5 m y L3 = 2,0 - 3,5 m.

Recodo preaislado

3.2.1.



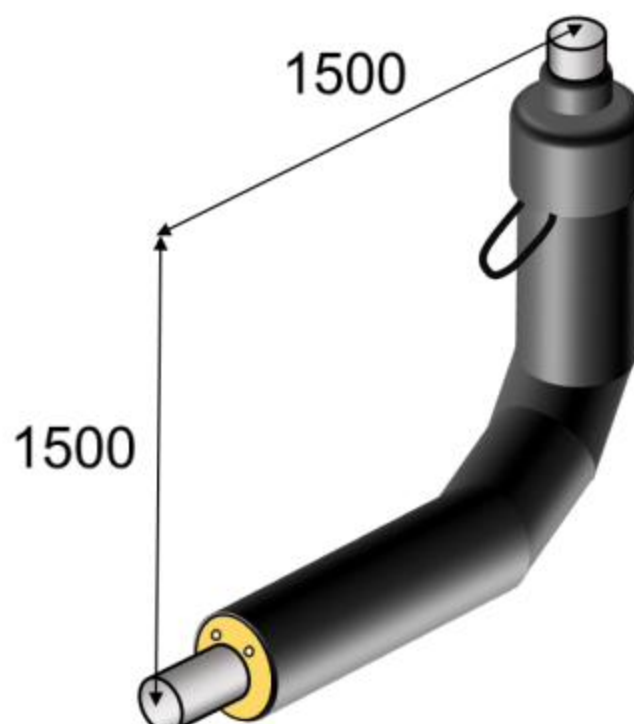
Tubería principal DN	Serie Standard	Tubería de revestimiento PE [mm]				L1 [mm]
		Serie 1	Serie 2	Serie 3	Serie 4	
20	90	90	110	125	140	1000
25	90	90	110	125	140	1000
32	110	110	125	140	160	1000
40	110	110	125	140	160	1000
50	125	125	140	160	180	1000
65	140	140	160	180	200	1000
80	160	160	180	200	225	1000
100	200	200	225	250	280	1000
125	225	225	250	280	315	1000
150	250	250	280	315	355	1000
200	315	315	355	400	450	1000
250	400	400	450	500	560	1300
300	450	450	500	560	630	1500
350	500	500	560	630	710	1600
400	560	560	630	710	800	1600
450	630	630	710	800	900	1600
500	630	710	800	900	1000	1600
600	710	800	900	1000	1100	1600
700	800	900	1000	1100	1200	1700

Los codos estándar son de 90°.

Por encargo: grados de 5° a 90°
 largo de hasta 10,0 m
 dimensiones superiores a DN700

Recodos verticales preaislados

3.2.2.

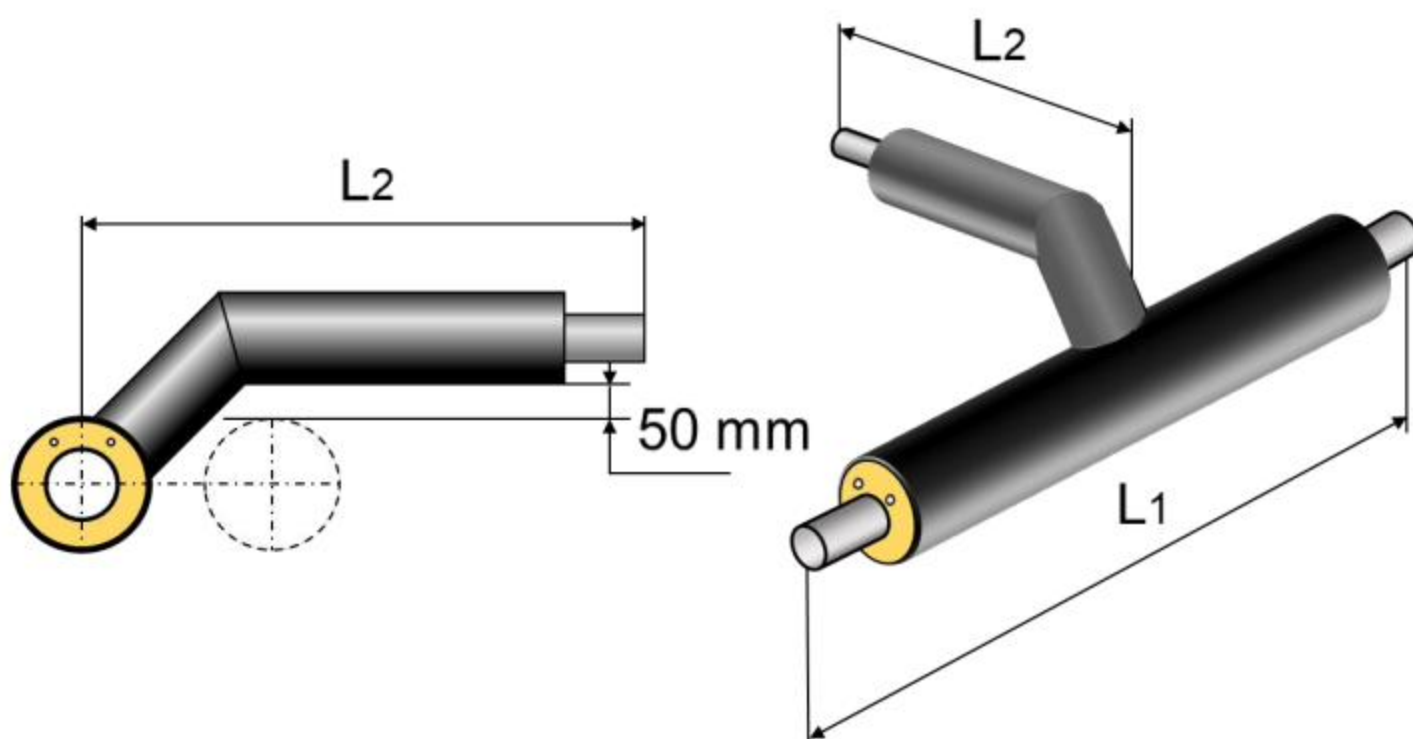


Tubería principal DN	Serie	Tubería de revestimiento PE [mm]			
		Serie 1	Serie 2	Serie 3	Serie 4
20	90	90	110	125	140
25	90	90	110	125	140
32	110	110	125	140	160
40	110	110	125	140	160
50	125	125	140	160	180
65	140	140	160	180	200
80	160	160	180	200	225
100	200	200	225	250	280
125	225	225	250	280	315
150	250	250	280	315	355
200	315	315	355	400	450
250	400	400	450	500	560
300	450	450	500	560	630
350	500	500	560	630	710
400	560	560	630	710	800
450	630	630	710	800	900
500	630	710	800	900	1000
600	710	800	900	1000	1100
700	800	900	1000	1100	1200

Los codos verticales son los más utilizados para las tuberías de calefacción que entran en los edificios.

Los codos de hasta 10,0 m de longitud se fabrican por encargo.

Se pueden pedir sin tapa de cierre.



Serie standard, 1, 2, 3 y 4

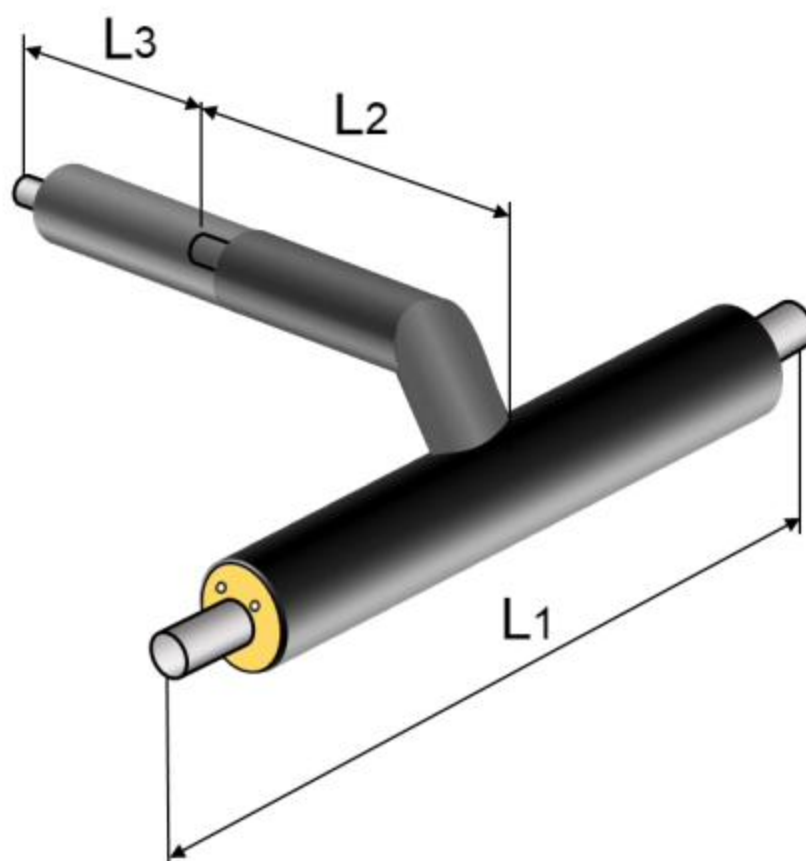
Tubería principal DN	Tubería de derivación DN	L1 [mm]	L2 [mm]
25 – 200	20 – 80	1200	1000
100 – 200	100 – 200	1500	1000
250 – 1000	25 – 80	1200	1200
250 – 1000	100 – 200	1500	1200
250 – 1000	250 – 400	1800	1500
600 – 1000	500 – 1000	2100	2100

El diámetro de la derivación **L2** no puede ser mayor que el diámetro de la tubería principal **L1**.

Se pueden fabricar piezas en T por encargo:

- con un ángulo personalizado de la tubería de derivación a la tubería principal.

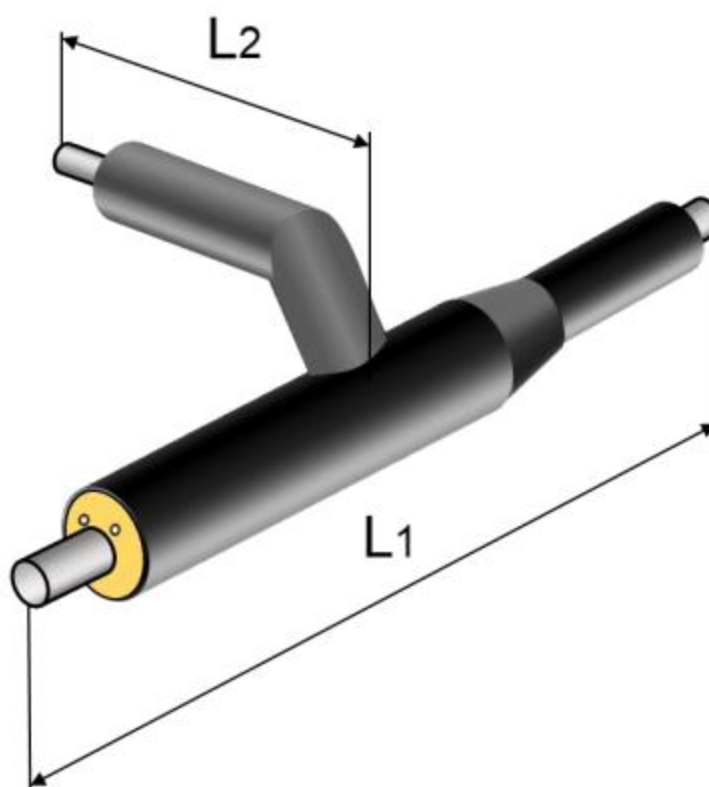
Derivaciones en T prolongadas perpendiculares preaisladas 3.3.2.



Serie standard, 1, 2, 3 y 4

Tubería principal DN	Para L1 y L2 ver pág. 3.3.1.	L3 [mm] Serie 1 y 2	L3 [mm] Serie 3 y 4
25 – 50		330	530
65 – 80		370	570
100 – 125		500	600
150		530	630
200		600	700
250		700	800
300		750	860
350		850	930
400		930	1000
500		1000	1100
600		1100	1200
700		1200	1300
800		1300	1400
900		1400	1500
1000		1500	1600

Derivaciones en T perpendiculares preaisladas con reductor 3.3.3.



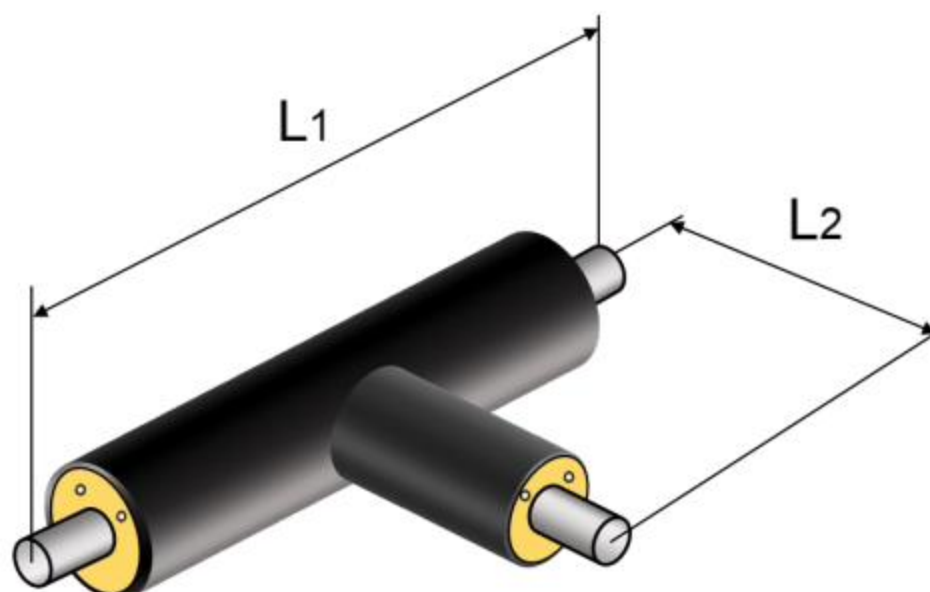
Serie standard, 1, 2, 3 y 4

Tubería principal DN	Tubería de derivación DN	L1 [mm]	L2 [mm]
25 – 200	20 – 80	1200	1000
100 – 200	100 – 200	1500	1000
250 – 1000	25 – 80	1200	1200
250 – 1000	100 – 200	1500	1200
250 – 1000	250 – 400	1800	1500
600 – 1000	500 – 1000	2100	2100

El reductor de tubería se puede pedir con reducción entre 1 y 3 niveles de dimensión. El diámetro de la derivación **L2** no puede ser mayor que el diámetro de la tubería principal.

Las piezas en T se pueden fabricar, por encargo, con cualquier ángulo de la tubería de derivación con respecto a la tubería principal.

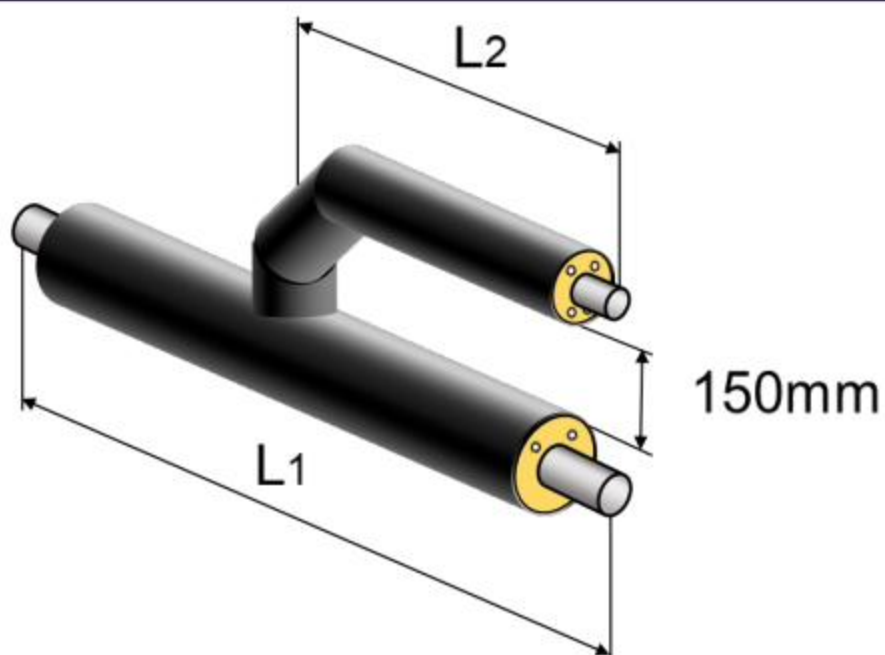
Al hacer el pedido es obligatorio informar de su preferencia al respecto de la pieza en T: derecha o izquierda. En el dibujo, la pieza en T se muestra con transición a la izquierda.



Serie standard, 1, 2, 3 y 4

Tubería principal DN	Tubería de derivación DN	L1 [mm]	L2 [mm]
25 – 200	20 – 100	1200	700
125 – 200	125 – 200	1500	700
250 – 500	25 – 200	1500	900
250 – 500	250 – 400	1800	900
600 – 1000	25 – 500	1800	1100
600 – 1000	600 – 900	2100	1100

El diámetro de la derivación **L1** no puede ser mayor que el diámetro de la tubería principal **L2**.



Serie standard, 1, 2, 3 y 4

Tubería principal DN	Tubería de derivación DN	L1 [mm]
25 – 1000	20 – 100	1200
100 – 1000	125 – 200	1500
250 – 1000	250 – 400	1800
450 – 1000	450 – 500	2400
700 – 1000	600 – 700	3000

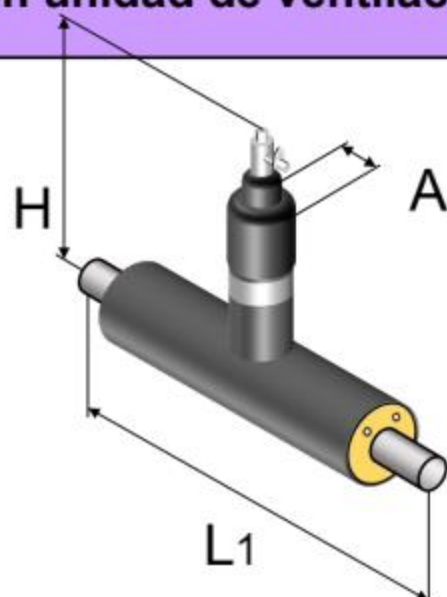
$$L2 = 0,5 * L1$$

Por encargo, se pueden fabricar las siguientes piezas en T paralelas:

- con un ángulo personalizado de la tubería de derivación a la tubería principal.

Derivaciones en T con unidad de ventilación/drenaje

3.3.6.



Serie standard, 1, 2, 3 y 4

Tubería principal DN	Válvula de servicio				L1 [mm]
	Válvula de escape de aire DN	A [mm]	Válvula de drenaje DN	A [mm]	
25	20	110	20	110	1 200
32	20	110	25	110	1 200
40	20	110	32	125	1 200
50	25	110	32	125	1 200
65	25	110	32	125	1 200
80	32	125	40	125	1 200
100	32	125	50	140	1 200
125	40	125	50	140	1 200
150	40	125	80	180	1 200
200	50	140	100	225	1 200
250	50	140	100	225	1 200
300	50	140	100	225	1 200
350	65	160	125	225	1 200
400	65	160	125	225	1 200
450	65	160	125	225	1 200
500	65	160	150	250	1 200
600	80	180	200	315	1 200
700	80	180	200	315	1 200
800	100	225	250	400	1 200

Se utiliza para expulsar el aire o drenar el agua. La altura mínima del vástago es H mín. = 400 mm.

También disponible:

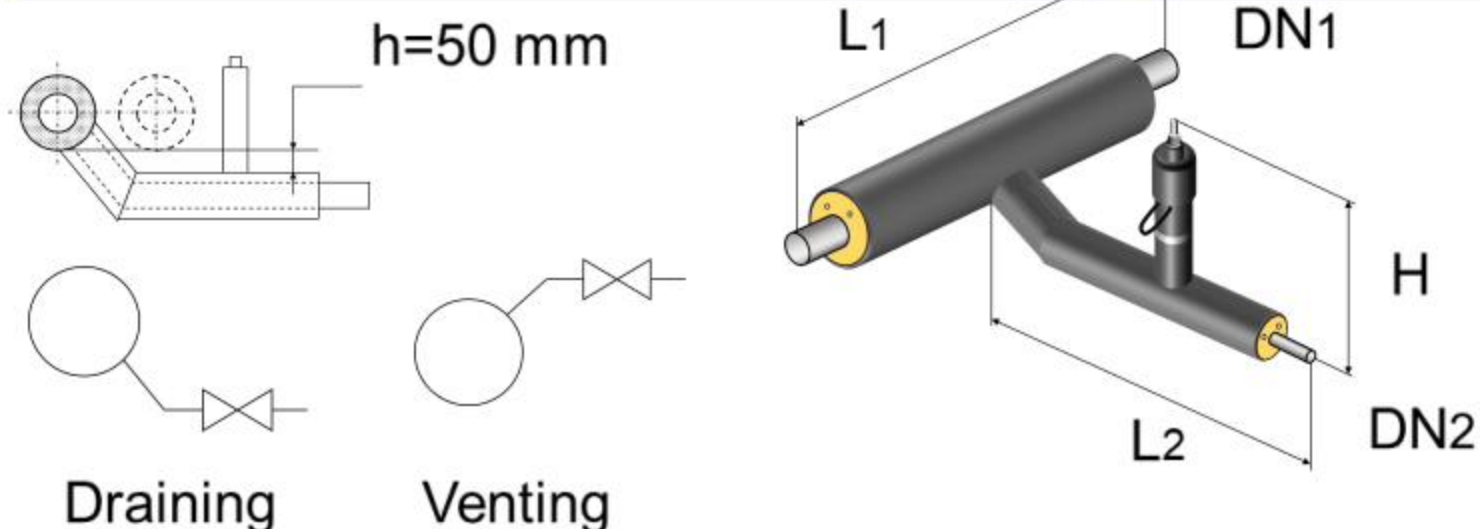


- Altura del vástago superior **H**.
- Disponible en parte superior de acero inoxidable con cubierta protectora de PE.
- Diferentes tamaños de escape de aire, a los especificados en la tabla.

POLIURS

Derivaciones en T preaisladas con unidad de drenaje

3.3.7.



Serie standard, 1, 2, 3 y 4

Tubería principal DN1	Tubería de derivación DN2	Tamaño de la llave, [mm]	H, [mm]	L1, [mm]	L2, [mm]
25	20	19	382	1 000	1 500
32	25	19	382	1 000	1 500
40	32	19	388	1 000	1 500
50	32	19	388	1 000	1 500
65	32	19	388	1 000	1 500
80	40	19	401	1 000	1 500
100	50	19	406	1 200	1 500
125	50	19	406	1 200	1 500
150	80	19	426	1 200	1 500
200	100	27	450	1 400	2 000
250	100	27	450	1 400	2 000
300	100	27	450	1 400	2 000
355	125	27	455	1 600	2 000
400	125	27	455	1 600	2 200
450	125	27	455	1 600	2 200
500	150	27	475	1 800	2 400
600	200	50	518	2 000	2 800
700	200	50	518	2 200	2 900
800	250	50	554	2 300	3 000

Por encargo:

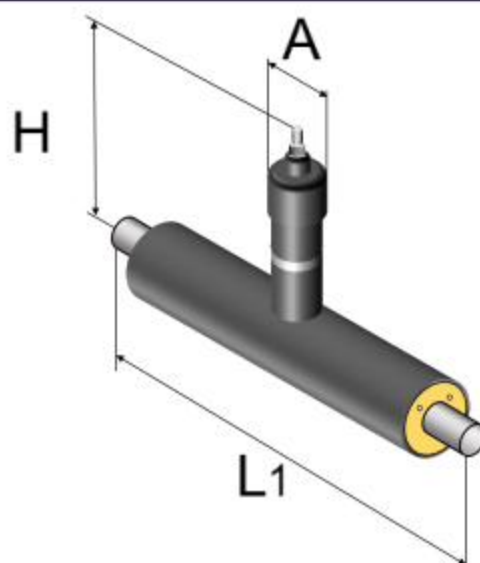


- Altura del vástago superior **H**.
- Disponible en parte superior de acero inoxidable con cubierta protectora de PE.
- Diferentes tamaños de escape de aire, a los especificados en la tabla.
- Con válvula de servicio para drenaje.
- Diferentes longitudes L1 y L2.



Válvula preaislada

3.4.1.



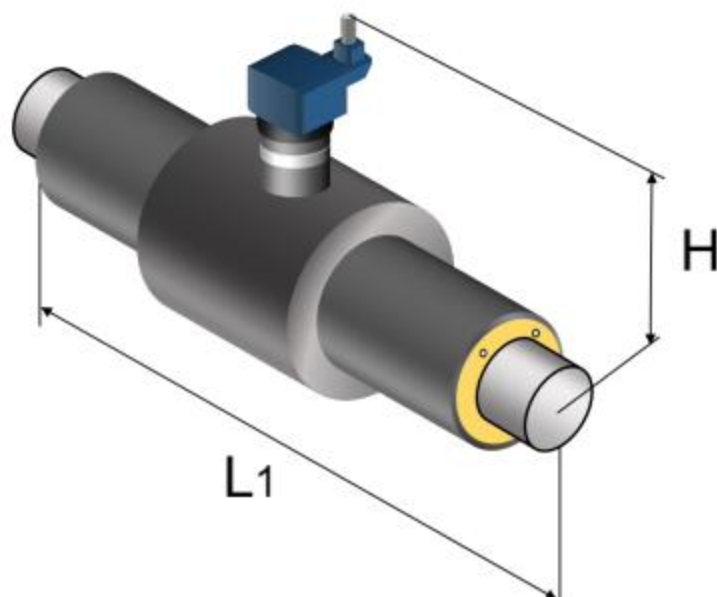
Serie standard, 1, 2, 3 y 4

Tubería principal DN	L1 [mm]	H [mm]	A [mm]	Tamaño de la llave [mm]
25	1500	382	110	19
32	1500	388	110	19
40	1500	401	110	19
50	1500	406	110	19
65	1500	415	110	19
80	1500	426	110	19
100	1500	450	125	27
125	1500	455	125	27
150	1500	475	125	27
200	1500	517	160	50
250	1500	560	160	50
300	1800	610	160	50
350	1800	906	350	
400	2000	977	350	
500	personalizable	1056	350	
600	personalizable	1183	350	

Por encargo:



- Altura del vástago superior a **H**.
- Toma de cable de alarma en el vástago.
- Llave en forma de T.
- Cubierta de PE desmontable en la parte superior del vástago.
- Longitud L1 diferente.



Serie standard, 1, 2, 3 y 4

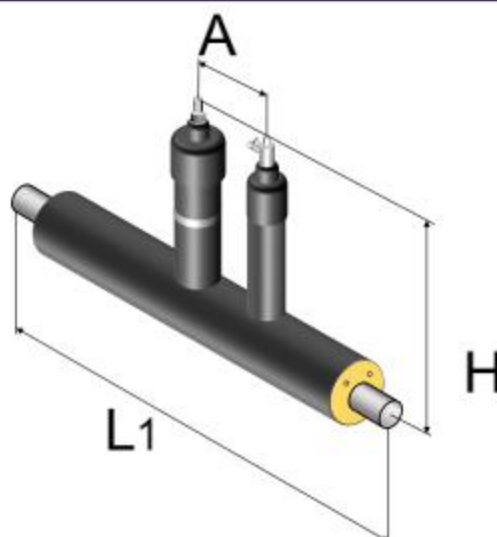
Tubería principal DN	L1, [mm]	H, [mm]	Tamaño de la llave [mm]
200	1 500	713	19
250	1 500	765	19
300	1 800	805	19
350	2 000	830	19
400	2 000	909	19
500	2 200	947	19
600	2 400	1 020	19
700	2 500	1 243	19
800	3 000	1 332	19

Las válvulas estándar son de paso reducido, con un tamaño un escalón inferior al de la válvula principal.

Por encargo:



- Altura del vástago superior a **H**.
- Toma de cable de alarma.
- Llave en forma de T.



Serie standard, 1, 2, 3 y 4

Tubería principal DN	Válvula de escape de aire		Válvula de drenaje		L1, [mm]	H, [mm]
	DN	A, [mm]	DN	A, [mm]		
25	20	250	20	250	1 500	382
32	20	250	25	250	1 500	388
40	20	250	32	250	1 500	401
50	25	250	32	250	1 500	406
65	25	250	32	250	1 500	416
80	32	250	40	250	1 500	426
100	32	250	50	250	1 500	450
125	40	250	50	250	1 500	455
150	40	250	80	250	1 500	475
200	50	250	100	250	1 500	517
250	50	350	100	350	1 500	560
300	50	350	100	350	1 800	610

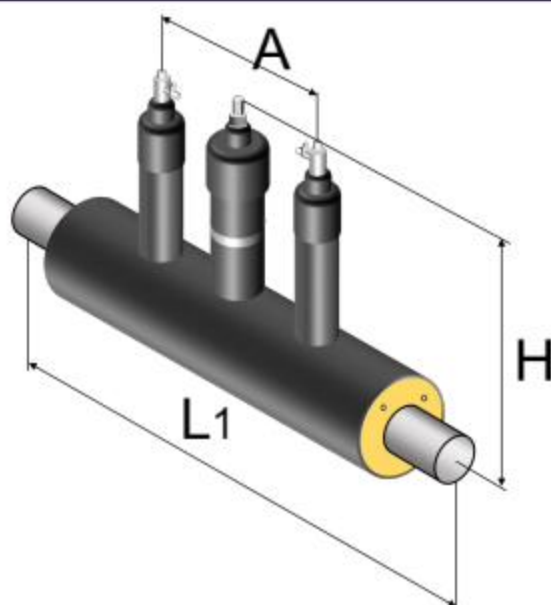
Por encargo:



- Diferente altura H
- Con toma de cable de alarma a lo largo del vástago de la válvula principal.
- Llave en forma de T.
- Con cubierta de válvula de PE.
- Con cubierta superior de acero inoxidable.
- Con diferentes tamaños de válvula.

Válvulas con dos (2) unidades de ventilación/drenaje

3.4.4.



Serie standard, 1, 2, 3 y 4

Tubería principal DN	Válvula de escape de aire		Válvula de drenaje		L1, [mm]	H, [mm]
	DN	A, [mm]	DN	A, [mm]		
25	20	250	20	250	1 500	382
32	20	250	25	250	1 500	388
40	20	250	32	250	1 500	401
50	25	250	32	250	1 500	406
65	25	250	32	250	1 500	416
80	32	250	40	250	1 500	426
100	32	250	50	250	1 500	450
125	40	250	50	250	1 500	455
150	40	250	80	250	1 500	475
200	50	250	100	250	1 500	517
250	50	350	100	350	1 500	560
300	50	350	100	350	1 800	610

Por encargo:



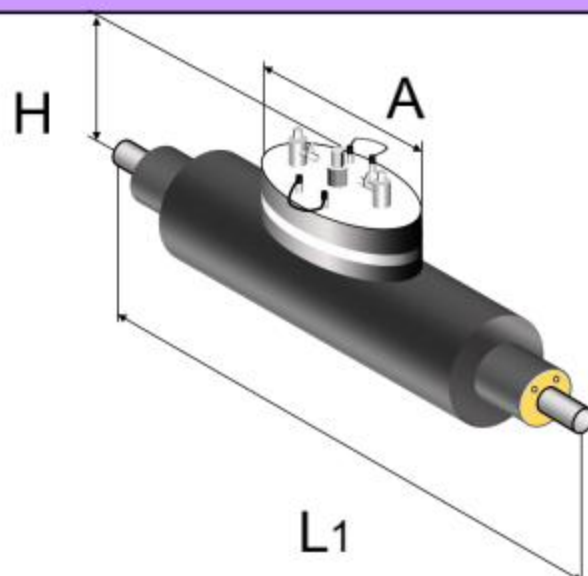
- Diferente altura H.
- Con toma de cable de alarma a lo largo del vástago de la válvula principal.
- Llave en forma de T.
- Con cubierta de válvula de PE.
- Con cubierta superior de acero inoxidable.
- Con diferentes tamaños de válvula.

POLIURS

v.1.2022

Unidad de válvulas con dos (2) unidades de ventilación/drenaje

3.4.5.



Serie standard, 1, 2, 3 y 4

Tubería principal DN	L1 [mm]	H [mm]	A [mm]	Tamaño de la llave [mm]	Ventilación/drenaje DN
25	1500	382	610	19	25
32	1500	388	610	19	40
40	1500	401	610	19	50
50	1500	406	610	19	65
65	1500	415	610	19	
80	1500	426	610	19	
100	1500	450	610	27	
125	1500	455	610	27	
150	1500	475	610	27	
200	1500	517	610	50	
250	1500	560	810	50	
300	1800	610	810	50	
350	1800	906	810		
400	2000	977	1 010		
500	2200	1056	1 210		
600	2400	1183	1 310		

Cubierta superior de acero inoxidable. Incluye toma de cable de alarma.

Los tamaños superiores a DN300 están equipados con un actuador hidráulico (hydrox).

Por encargo:

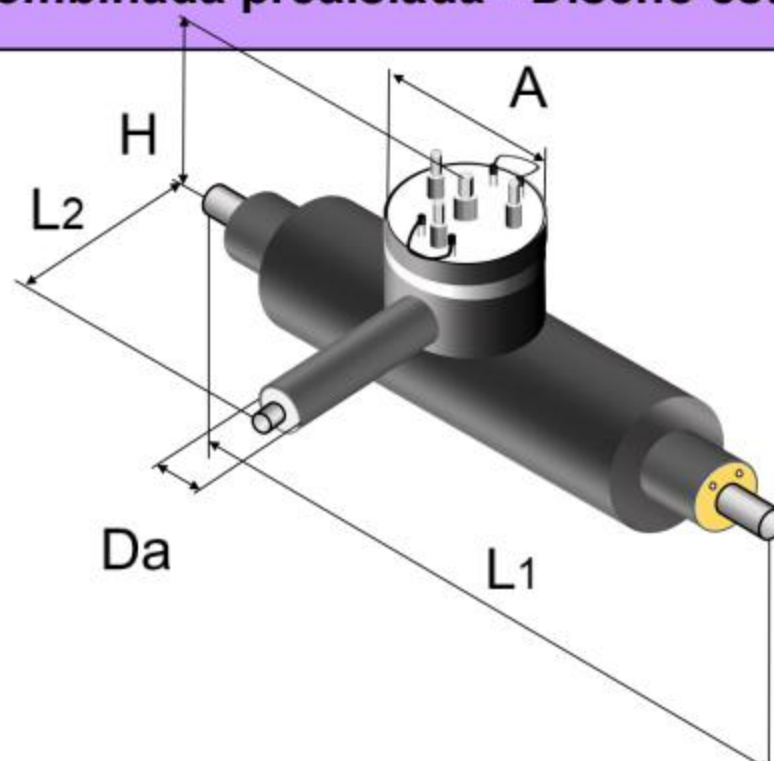
- Diferente altura H.
- Llave en forma de T.
- Con cubierta de válvula de PE.



POLIURS

Válvula combinada preaislada - Diseño estándar

3.4.6.

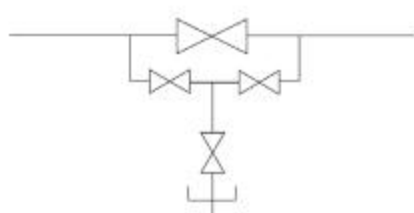


Serie standard, 1, 2, 3 y 4

Tubería principal DN	L1 [mm]	L2 [mm]	H [mm]	A [mm]	Tamaño de la llave [mm]	Da [mm]
100	1800	650	500	415	27	140
125	1800	650	500	415	27	140
150	1800	700	530	415	27	140
200	1800	700	560	415	50	140
250	1800	700	600	450	50	140
300	2100	750	700	450	50	140

La tubería de ventilación/drenaje y la construcción de la torre están fabricadas en acero inoxidable.

Válvulas DN300 y superiores provistas de engranajes o actuador hydrox.

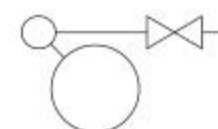


Esquema principal

Por encargo:



Draining



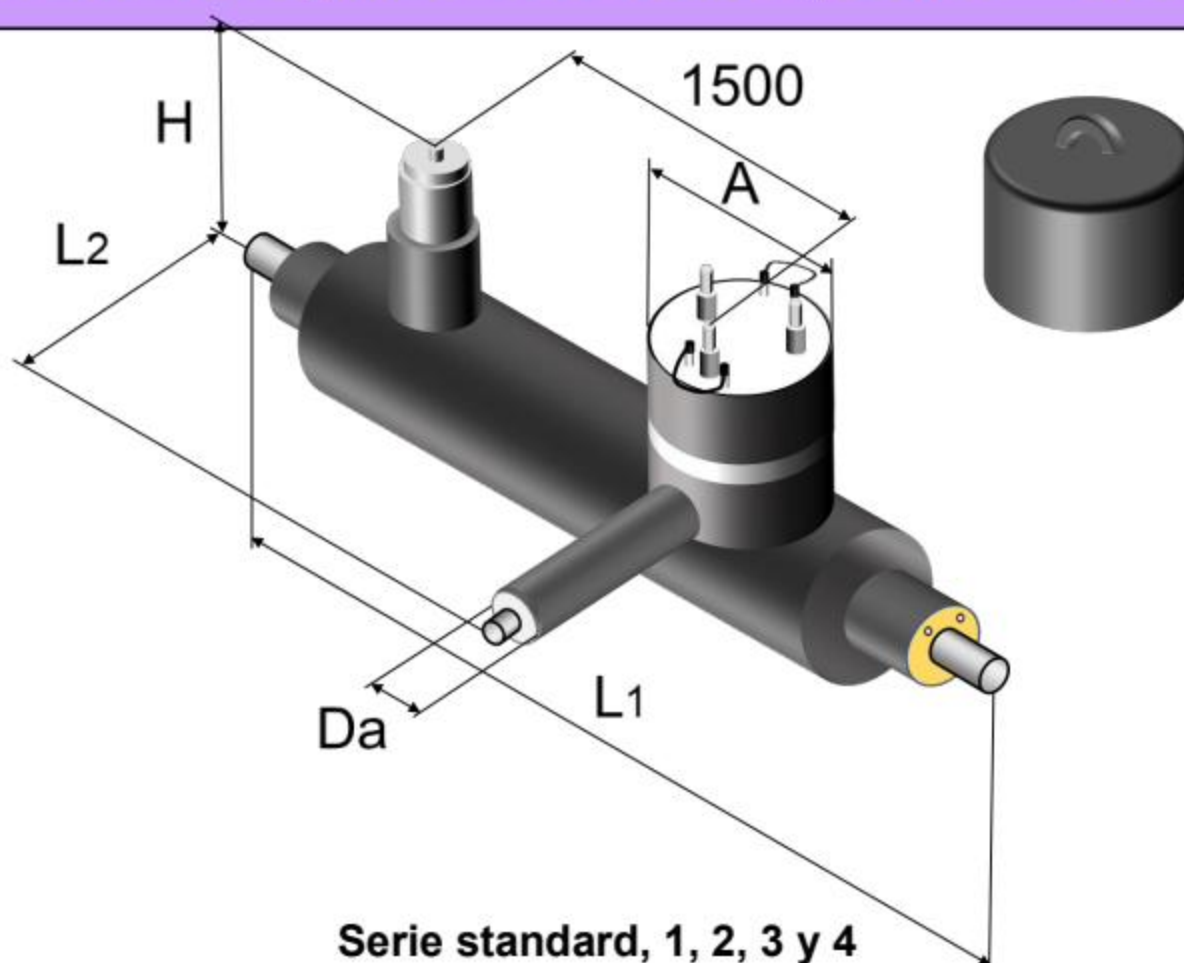
Venting



- Diferente altura H.
- Llave en forma de T.
- Tamaño de la válvula diferente.

Válvula combinada preaislada - Diseño opcional

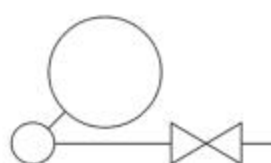
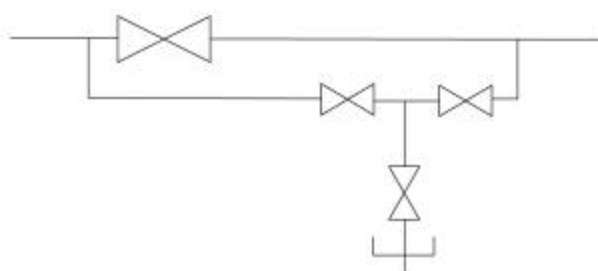
3.4.7.



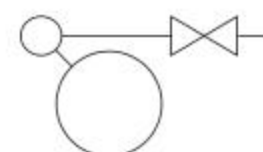
Tubería principal DN	L1 [mm]	L2 [mm]	H [mm]	A [mm]	Válvula de derivación DN	Da [mm]
350	3200	800	940	450	50	140
400	3400	800	940	450	50	140
500	3600	900	1135	450	50	140

La tubería de ventilación/drenaje y la construcción de la torre están fabricadas en acero inoxidable.

Válvulas DN300 y superiores provistas de engranajes o actuador hydrox.



Draining



Venting

Por encargo:

- Diferente altura H.
- Llave en forma de T.
- Tamaño de la válvula diferente.

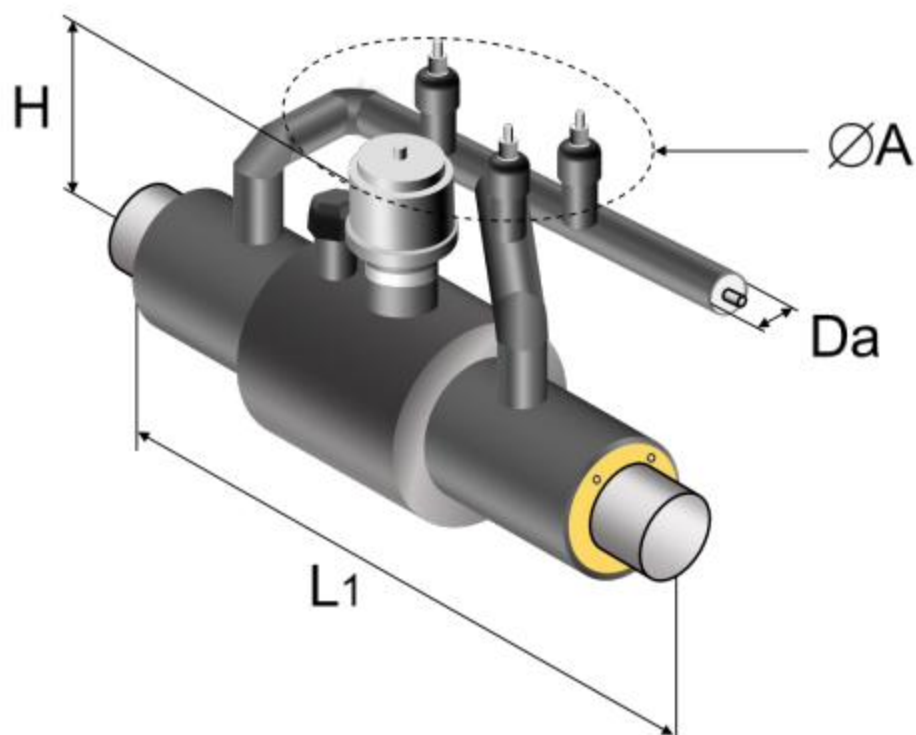


POLIURS

v.1.2022

Válvula preaislada con sistema de derivación y descarga

3.4.8.



Serie standard, 1, 2, 3 y 4

Tubería principal DN	H [mm]	L1 [mm]	A [mm]	Válvula de derivación DN	Da [mm]
150	528	1500	600	25	125
200	535	2000	600	25	125
250	563	2000	600	25	125
300	614	2000	600	25	125
350	639	2000	800	25	125
400	691	2000	800	50	140
500	947	2500	800	50	140
600	1020	2500	800	50	140
700	1243	3000	1000	50 – 150	140 – 280

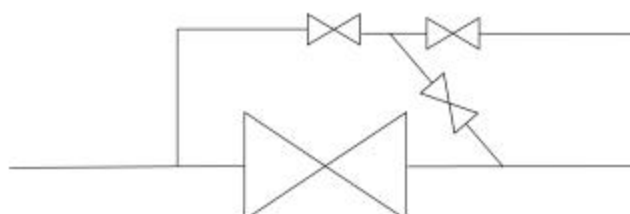
Toma de los cables de alarma en tapa de rosca.

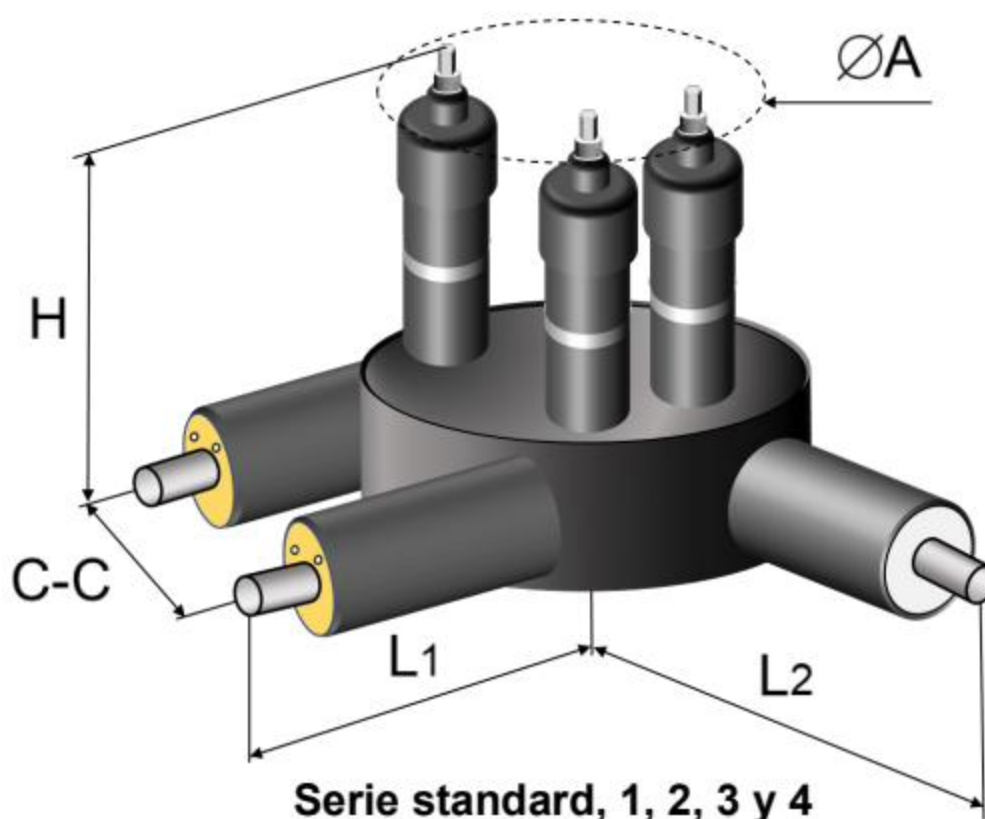
*Se pueden pedir por encargo otras derivaciones DN.

Por encargo:



- Diferente altura H.
- Llave en forma de T.
- Con cubierta de válvula de PE.
- Diferentes tamaños de válvula.





Tubería principal DN	C-C [mm]	H [mm]	H mín. [mm]	A [mm]	L1 [mm]	L2 [mm]
25	300	382	190	357	600	600
32	380	388	200	407	670	650
40	385	401	200	425	670	670
50	455	406	210	479	780	700
65	500	415	210	517	810	730
80	530	426	225	537	820	758

Se pueden pedir diferentes diámetros de válvula, altura **H**, longitudes de derivaciones **L1** y **L2**.

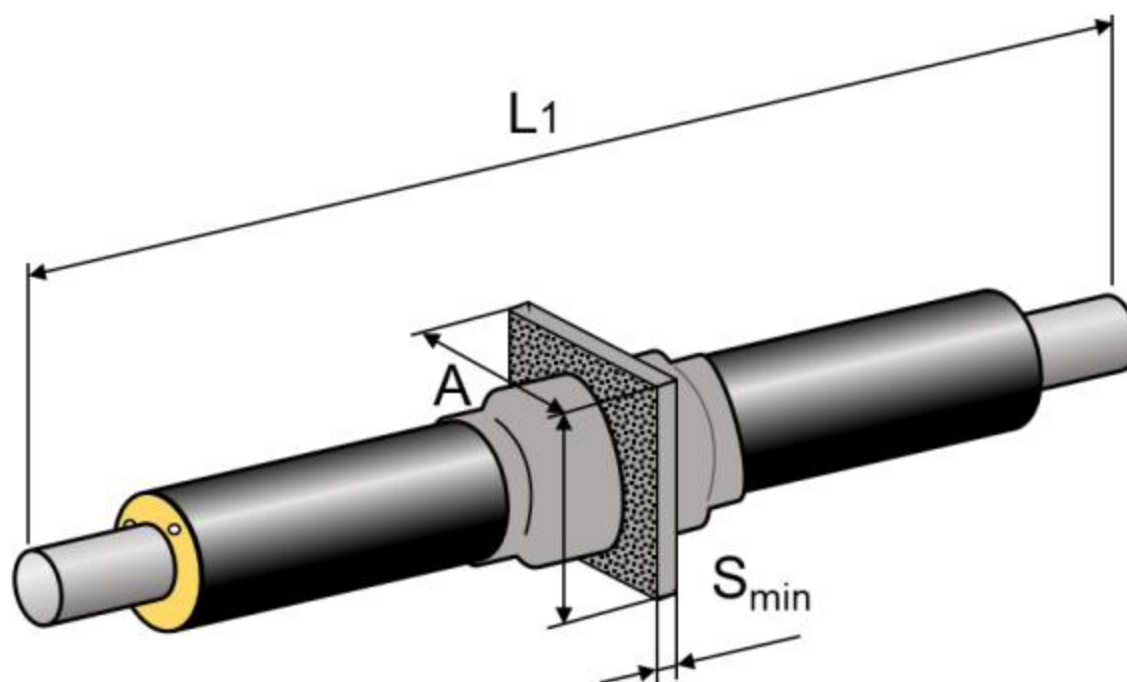
La tubería de drenaje es de acero inoxidable.



Por encargo:



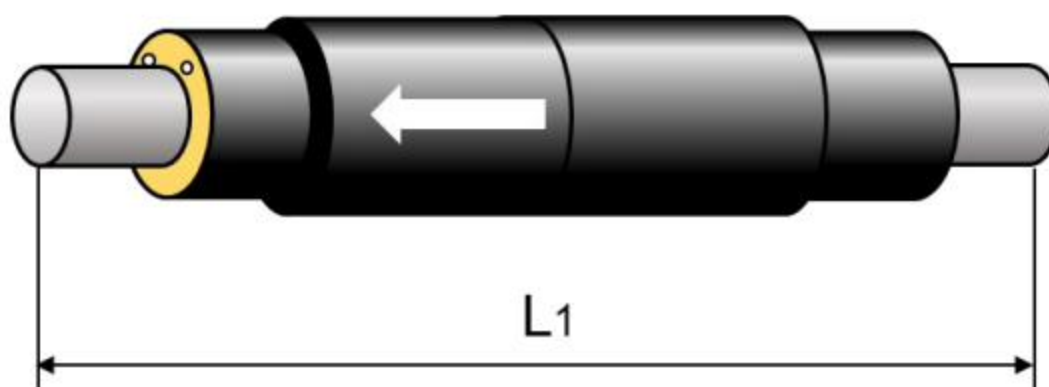
- Diferente altura **H**.
- Llave en forma de T.
- Con cubierta de válvula de PE.
- Diferentes tamaños de válvula.
- Diferentes longitudes **L1** y **L2**.



Serie standard, 1, 2, 3 y 4

Tubería principal DN	Carga máx. kN $\Delta T = 60^{\circ}\text{C}$	A [mm]	S [mm]	Área de presión [cm ²]	L1 [mm]
25	38	200	25	191	2 000
32	49	220	25	243	2 000
40	56	220	25	243	2 000
50	78	240	25	289	2 000
65	100	280	25	452	2 000
80	129	300	30	392	2 000
100	187	350	30	565	2 000
125	230	400	30	765	2 000
150	310	450	30	875	2 300
200	455	550	35	1385	2 300
250	630	650	40	1730	2 300
300	840	700	40	1885	2 300
400	1200	850	40	2560	2 500
500	1500	1000	65	4000	2 500
600	2000	1200	65	6200	3 000

La placa de anclaje junto a la tubería de trabajo está reforzada con nervios fijos adicionales.

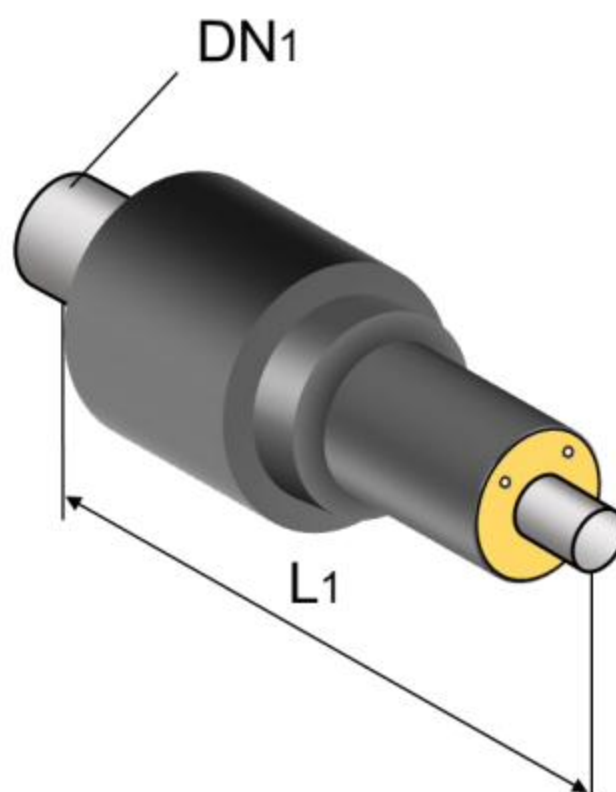


Serie standard, 1, 2, 3 y 4

Tubería principal DN	Longitud de la compensación máx. [mm]	L1 [mm]
40	100	2200
50	100	2200
65	100	2200
80	100	2200
100	125	2200
125	125	2200
150	125	2200
200	150	2200
250	150	2200
300	150	2200
350	150	2200
400	150	2500
450	150	2500
500	150	2800
600	150	2800

El flujo de agua está marcado con una flecha.

El desplazamiento axial puede modificarse por encargo.



Serie standard, 1, 2, 3 y 4

Tubería principal DN1	L1 [mm]
25 – 300	900
350 – 500	1100
600 – 800	1300

Se puede pedir con dimensiones superiores a DN800 y reducción entre 1 a 3 niveles de dimensión.

Por encargo: el reductor puede fabricarse como un único producto junto con derivaciones en T perpendiculares o paralelas.



Tuberías
4.1.1. – 4.1.5.



Recodos
4.2.1. – 4.2.4.



Piezas en T
4.3.1. – 4.3.3.



Tuberías de transición

4.3.4. – 4.3.5.



Válvulas

4.4.1.



Válvulas con unidades de ventilación/drenaje
4.4.2.



Válvulas combinadas

4.4.3. – 4.4.4.



Unidades de ventilación/drenaje
4.4.5.

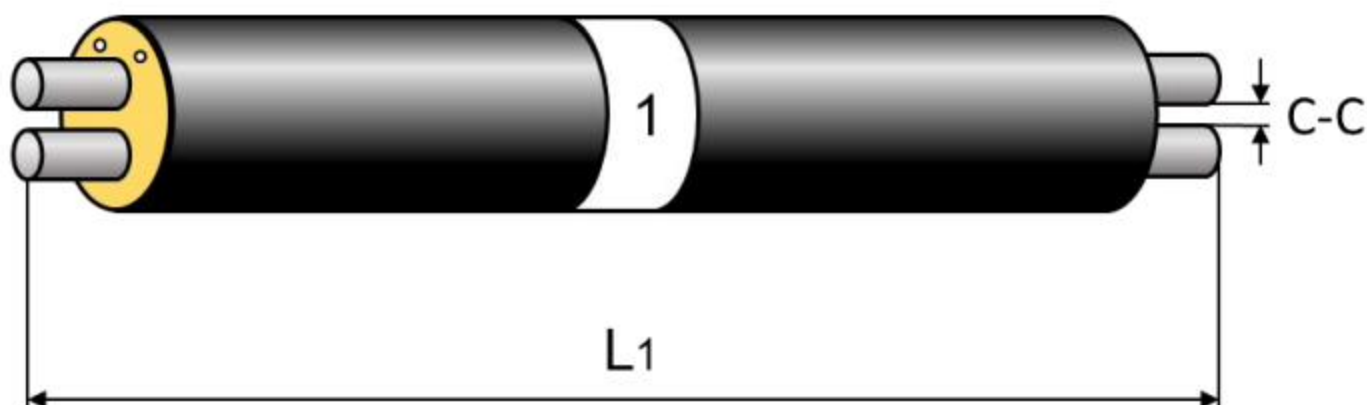


Reductores de diámetro

4.5.1.

Tuberías dobles preaisladas

4.1.1.



Serie 1

Tubería principal DN	Tubería de revestimiento PE [mm]	Peso [kg/m]	C-C [mm]	Contenido de agua [l/m]	Capacidad de transferencia $\Delta T = 50\text{ }^{\circ}\text{C}$ [kW]
20	125	4,9	19	0,8	65
25	140	7,1	19	1,2	100
32	160	9,1	19	2,2	180
40	160	9,6	19	3,0	230
50	200	13,1	20	4,6	370
65	225	16,5	20	7,0	700
80	250	20,7	25	10,6	1 000
100	315	30,7	25	18,0	1 800
125	400	41,5	30	27,6	3 300
150	450	51,0	40	40,4	5 000
200	560	76,0	45	69,4	10 000

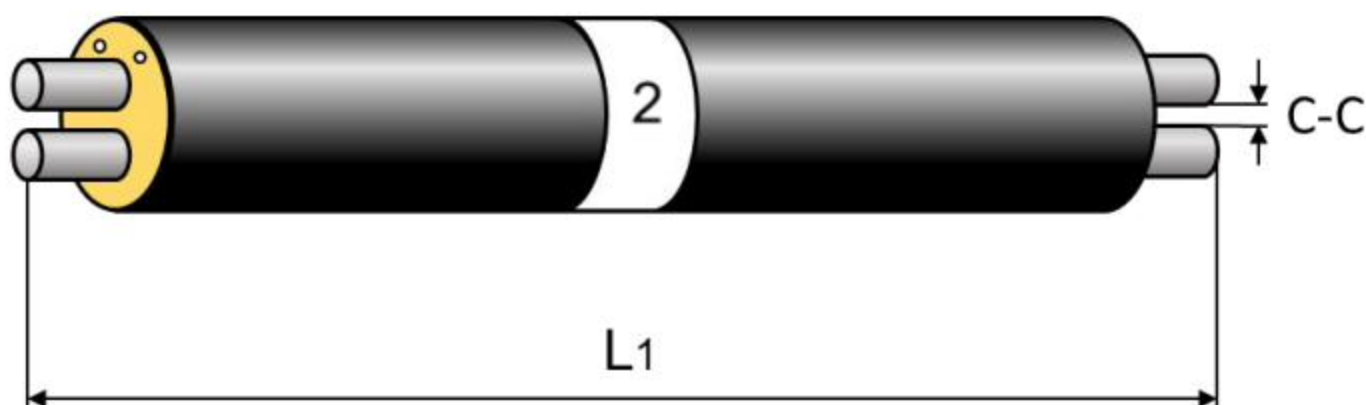
La longitud de la tubería **L1** puede pedirse de 6; 12; 16; 18 m.

Material de la tubería de servicio: acero. Por encargo: cobre o acero inoxidable.

Material de la tubería de revestimiento: polietileno de alta densidad (PE100).

Tuberías dobles preaisladas

4.1.2.



Serie 2

Tubería principal DN	Tubería de revestimiento PE [mm]	Peso [kg/m]	C-C [mm]	Contenido de agua [l/m]	Capacidad de transferencia $\Delta T = 50\text{ }^{\circ}\text{C}$ [kW]
20	140	6,1	19	0,8	65
25	160	7,8	19	1,2	100
32	180	9,9	19	2,2	180
40	180	10,3	19	3,0	230
50	225	14,0	20	4,6	370
65	250	17,6	20	7,0	700
80	280	22,8	25	10,6	1 000
100	355	33,9	25	18,0	1 800
125	450	46,3	30	27,6	3 300
150	500	56,5	40	40,4	5 000
200	630	82,9	45	69,4	10 000

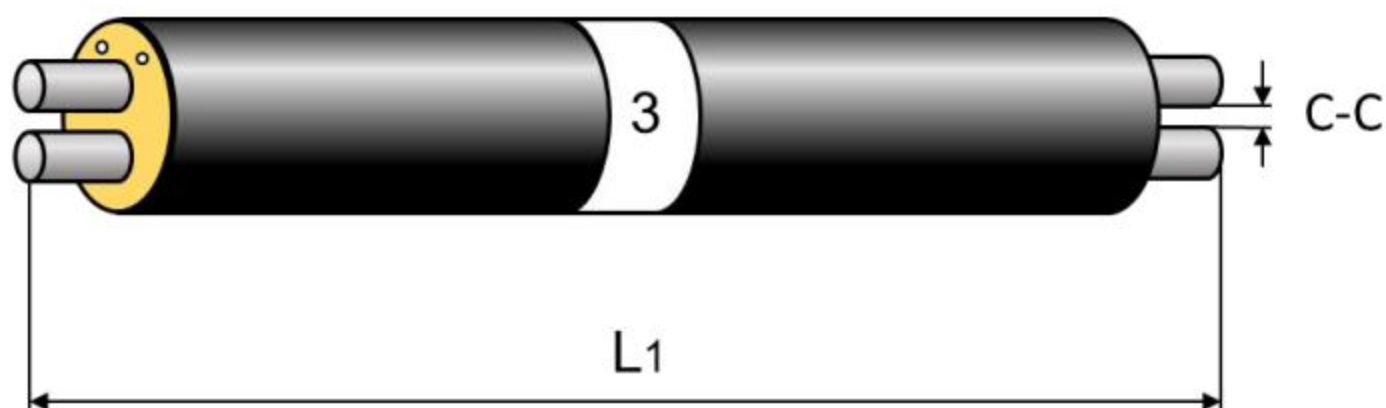
La longitud de la tubería **L1** puede pedirse de 6; 12; 16; 18 m.

Material de la tubería de servicio: acero. Por encargo: cobre o acero inoxidable.

Material de la tubería de revestimiento: polietileno de alta densidad (PE100).

Tuberías dobles preaisladas

4.1.3.



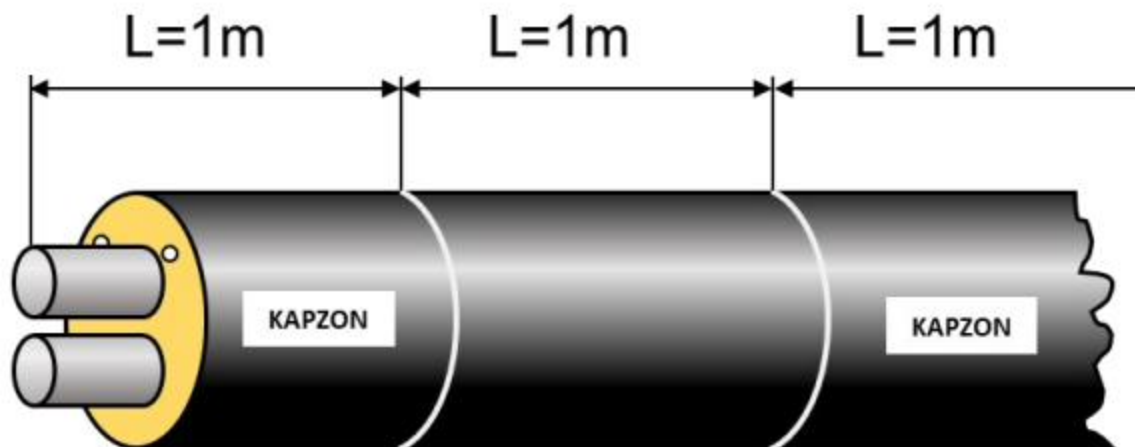
Serie 3

Tubería principal DN	Tubería de revestimiento PE [mm]	Peso [kg/m]	C-C [mm]	Contenido de agua [l/m]	Capacidad de transferencia $\Delta T = 50\text{ }^{\circ}\text{C}$ [kW]
20	160	6,74	19	0,8	65
25	180	8,5	19	1,2	100
32	200	10,6	19	2,2	180
40	200	11,1	19	3,0	230
50	250	15,1	20	4,6	370
65	280	19,7	20	7,0	700
80	315	24,9	25	10,6	1 000
100	400	37,8	25	18,0	1 800
125	500	51,8	30	27,6	3 300
150	560	63,7	40	40,4	5 000
200	710	91,2	45	69,4	10 000

La longitud de la tubería **L1** puede pedirse de 6; 12; 16; 18 m.

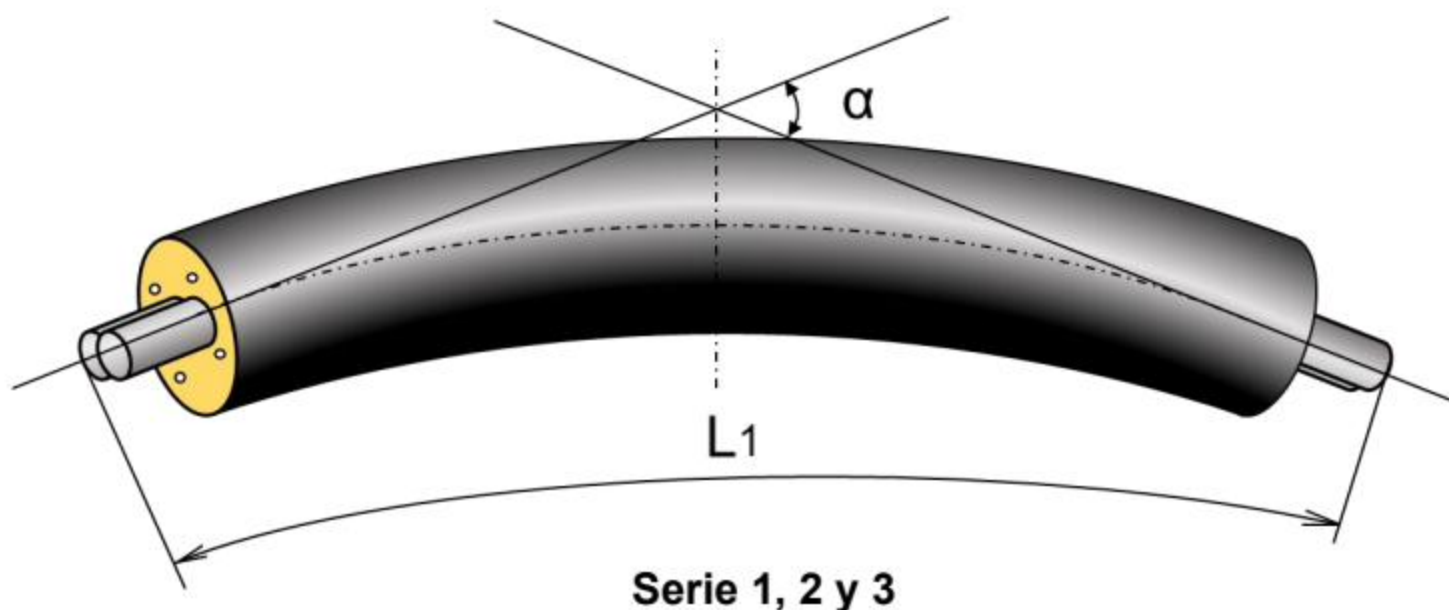
Material de la tubería de servicio: acero. Por encargo: cobre o acero inoxidable.

Material de la tubería de revestimiento: polietileno de alta densidad (PE100).

**Serie 1, 2 y 3**

La tubería de servicio de acero está cubierta por una lámina de plástico cada dos metros a lo largo de toda la tubería. Esta disposición permite retirar fácilmente la espuma del acero en las secciones que se indican en la tubería de revestimiento exterior. Se pueden instalar tuberías enteras o partes de tuberías cortadas a medida en cualquier lugar.

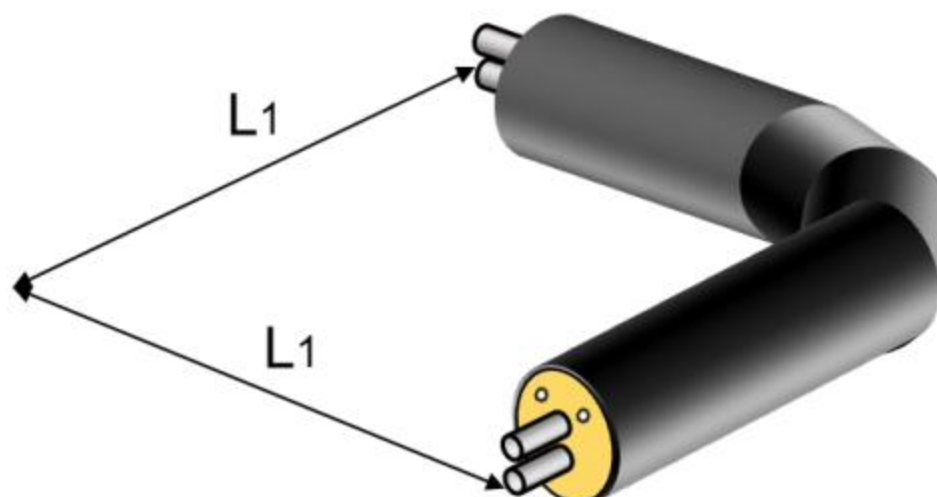
Los segmentos **L1** pueden pedirse en tuberías de 6; 12; 16; 18 m de longitud.



Tubería principal DN	Tubería de revestimiento PE [mm]	Ángulo máximo de desviación de L1=12 m	Ángulo máximo de desviación de L1=16 m
25 – 50	140 – 250	45°	45°
65 – 80	225 – 315	45°	45°
100	315 – 400	35°	35°
125 – 150	400 – 560	30°	30°
200	560 – 710	20°	20°

Precisión admisible: DN 25 – 80 mm +/- 2°

DN 100 – 200 mm +/- 1°



Serie 1, 2 y 3

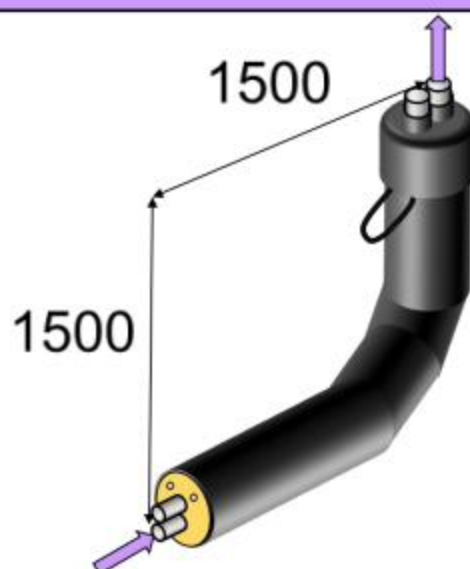
Tubería principal DN	Tubería de revestimiento PE [mm]			L1 [mm]
	Serie 1	Serie 2	Serie 3	
20	125	140	160	1000
25	140	160	180	1000
32	160	180	200	1000
40	160	180	200	1000
50	200	225	250	1000
65	225	250	280	1000
80	250	280	315	1000
100	315	355	400	1000
125	400	450	500	1000
150	450	500	560	1000
200	560	630	710	1000

El ángulo α en un recodo estándar es de 90° .

Los recodos con grados de 5° a 90° y longitudes de hasta 10,0 m se pueden fabricar por encargo.

Recodos verticales de tubería doble preaislada

4.2.2.



Serie 1, 2 y 3

Tubería principal DN	Tubería de revestimiento PE [mm]		
	Serie 1	Serie 2	Serie 3
20	125	140	160
25	140	160	180
32	160	180	200
40	160	180	200
50	200	225	250
65	225	250	280
80	250	280	315
100	315	355	400
125	400	450	500
150	450	500	560
200	560	630	710

Por encargo, se pueden fabricar longitudes diferentes de hasta 10,0 m.

Se pueden pedir sin tapa de cierre.



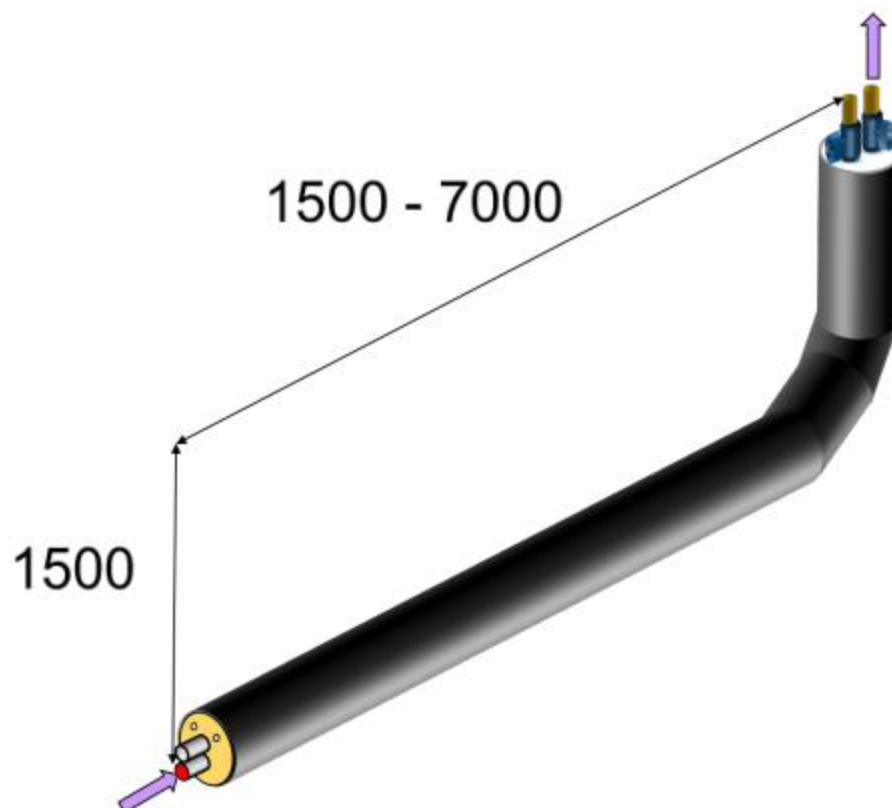
Derecha opcional



Izquierda opcional

Recodo de conexión para instalación en fachada

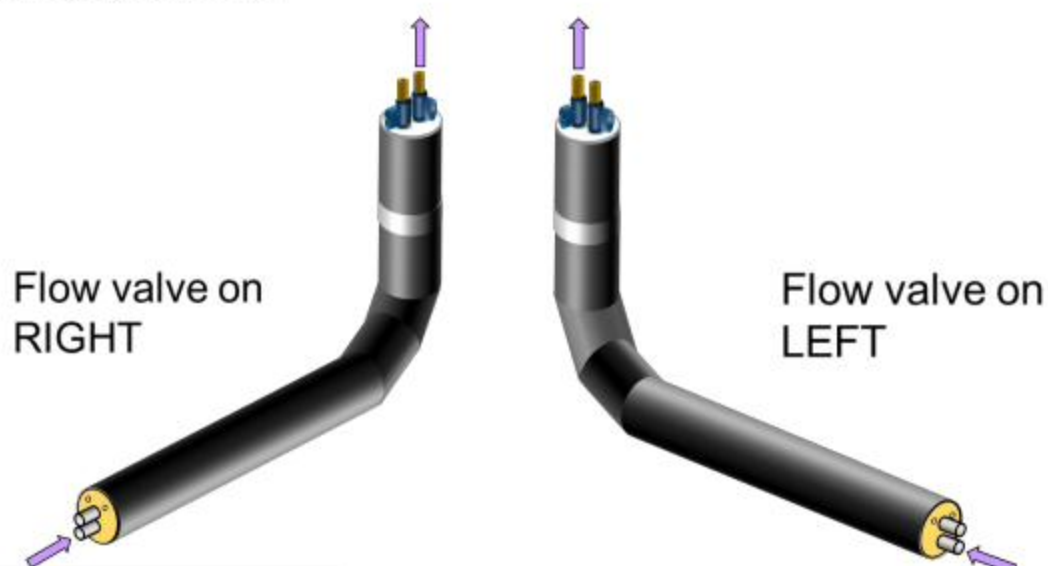
4.2.3.

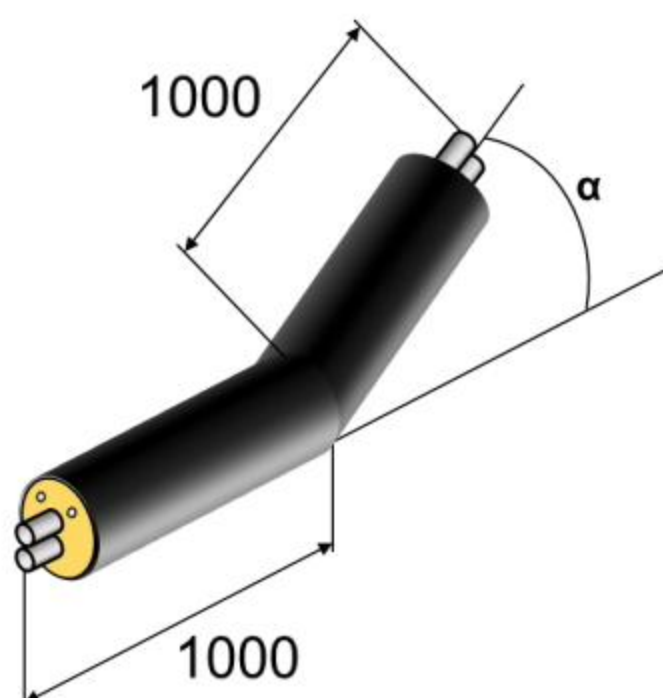


Serie 1, 2 y 3

Tubería principal DN	Tubería de revestimiento PE [mm]
20	125 - 160
25	140 - 180

El recodo de conexión para instalación en fachada se suministra con válvulas de cuello prolongado y una tubería de conexión de cobre. La válvula de flujo está marcada en rojo. El recodo de conexión puede pedirse con una longitud de hasta 7 m, ángulos y dimensiones personalizados y con la posición de la palanca de flujo a la izquierda o a la derecha.





Serie 1, 2 y 3

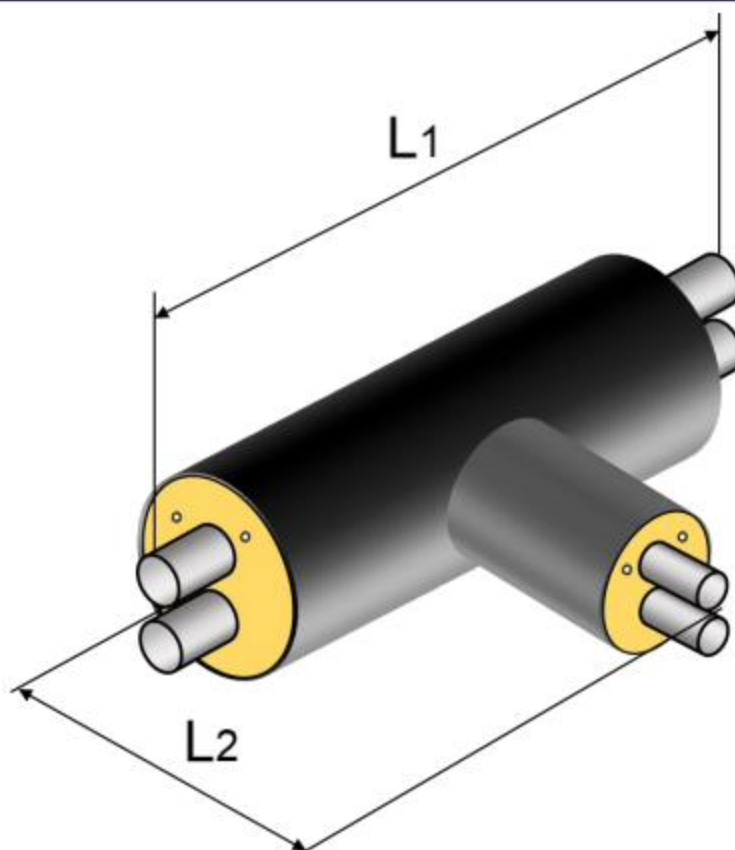
Tubería principal DN	Tubería de revestimiento PE [mm]		
	Serie 1	Serie 2	Serie 3
20	125	140	160
25	140	160	180
32	160	180	200
40	160	180	200
50	200	225	250
65	225	250	280
80	250	280	315
100	315	355	400
125	400	450	500
150	450	500	560
200	560	630	710

Por encargo, se pueden fabricar longitudes diferentes de hasta 10,0 m.

Se puede pedir con un ángulo de hasta 90 grados.

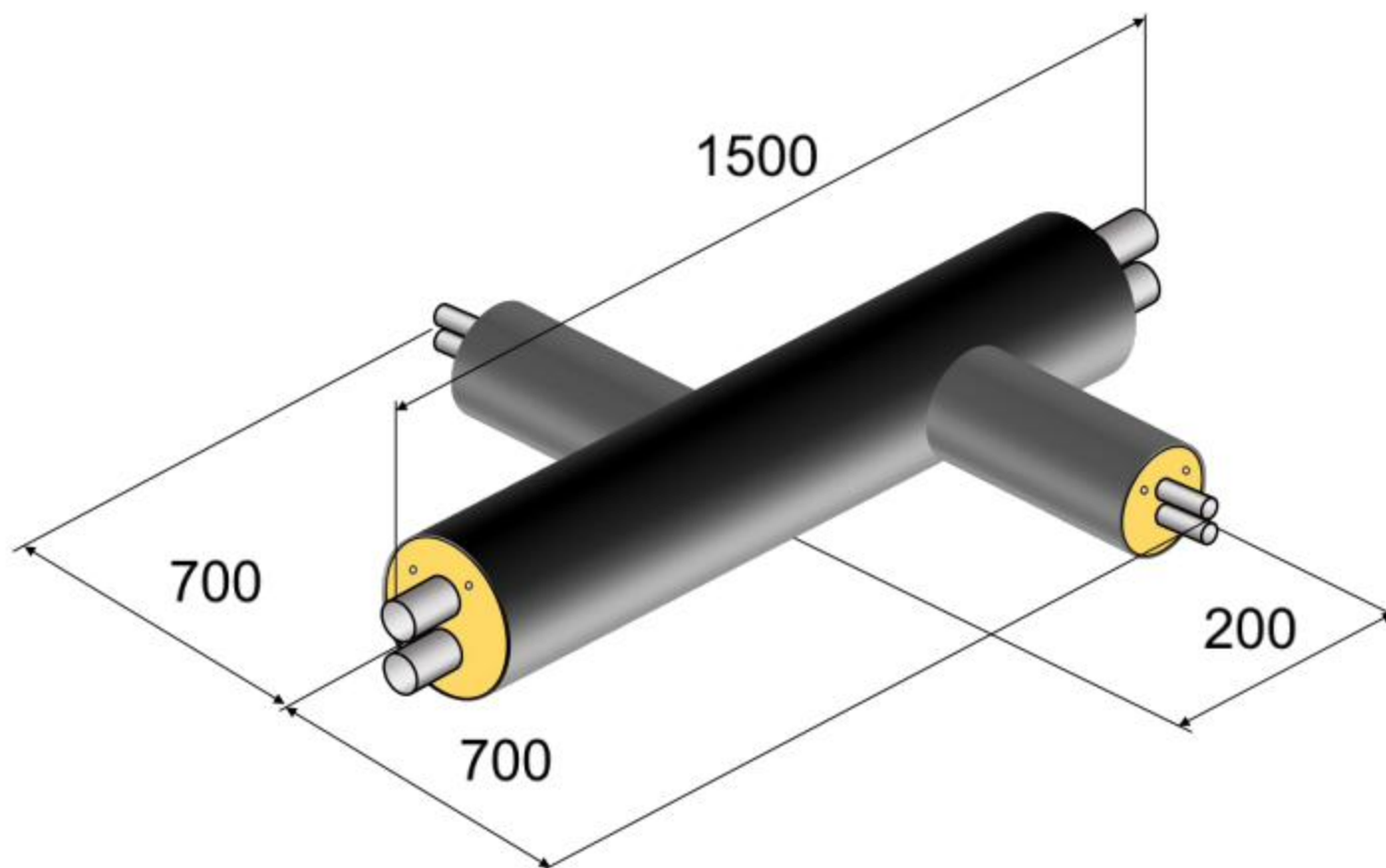
Derivaciones en T de tuberías dobles preaisladas

4.3.1.



Serie 1, 2 y 3

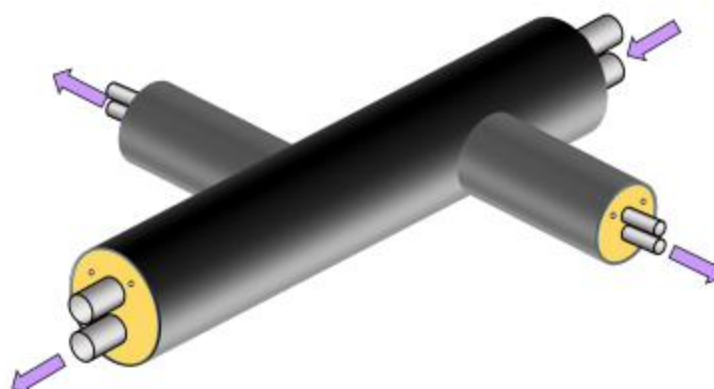
Tubería principal DN	Tubería de derivación DN	Tubería principal		Tubería de revestimiento PE [mm]			
		L1 [mm]	L2 [mm]	DN	Serie 1	Serie 2	Serie 3
25 – 200	20 – 100	1200	700	25	140	160	180
125 – 200	125 – 150	1500	900	32	160	180	200
200	200	1500	900	40	160	180	200
				50	200	225	250
				65	225	250	280
				80	250	280	315
				100	315	355	400
				125	400	450	500
				150	450	500	560
				200	560	630	710



Serie 1, 2 y 3

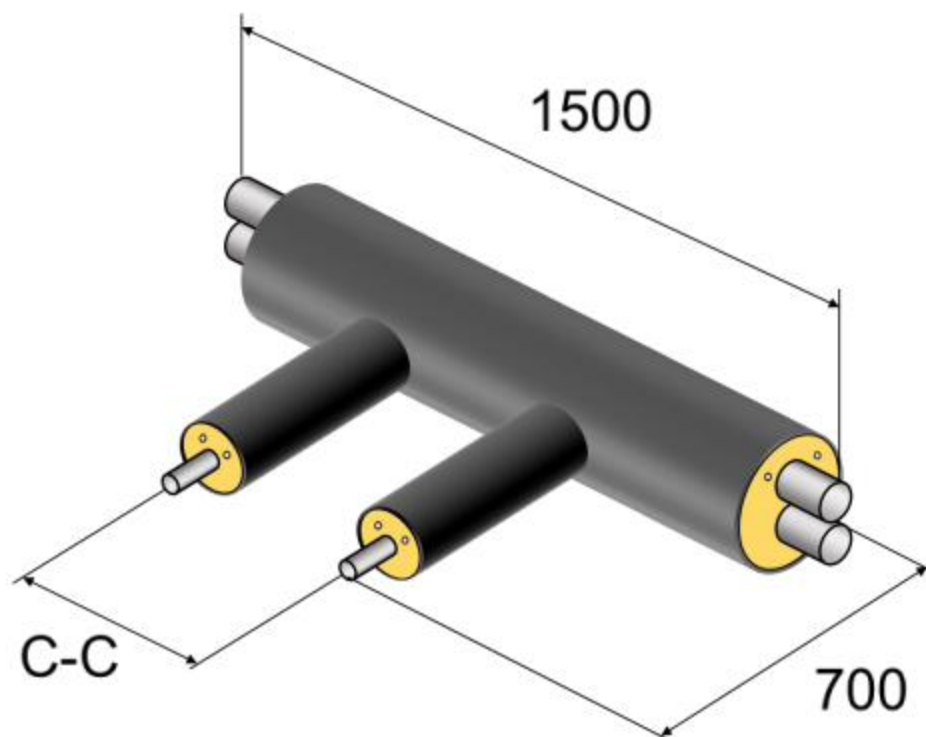
Tubería principal DN	Tubería de derivación DN
25 - 200	20 - 65

El diámetro de la derivación no puede ser mayor que el diámetro de la tubería principal.



Pieza en T doble preaislada

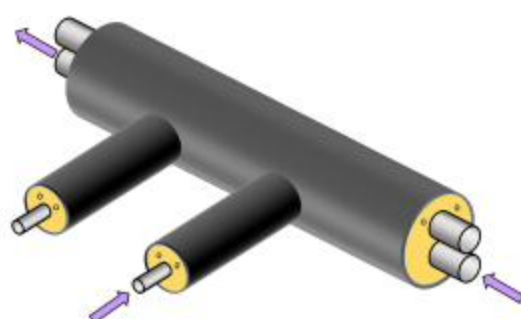
4.3.3.



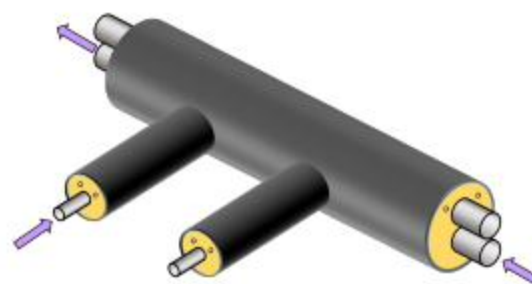
Serie 1, 2 y 3

Tubería principal DN	Tubería de derivación DN	C-C [mm]
25 - 200	20	310
	25	310
	32	325
	40	325
	50	340
	65	360
	80	380

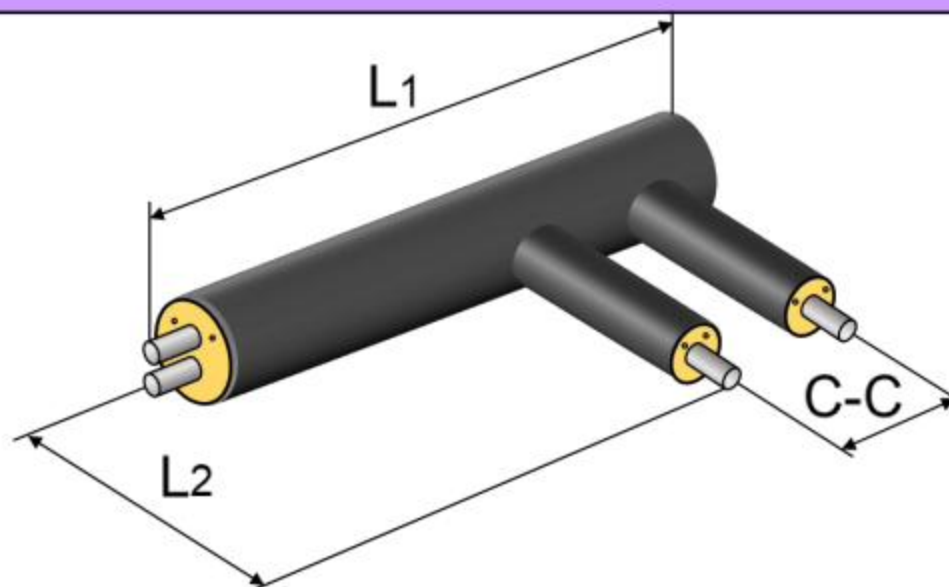
La tubería de derivación está aislada en la serie 2.



Derecha



Izquierda

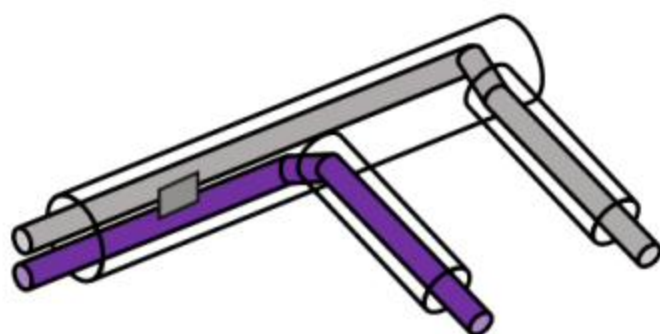


Serie 1, 2 y 3

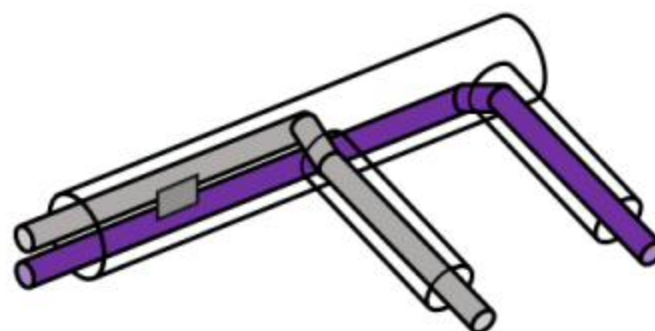
Tubería principal DN	C-C [mm]	L1 [mm]	L2 [mm]
25	265	1586	1000
32	280	1593	1000
40	280	1610	1000
50	305	1630	1000
65	330	1603	700
80	360	1620	700
100	435	1740	700
125	530	1780	700
150	580	1835	700
200	710	2015	900

Son posibles dos (2) tipos de transformación diferentes:

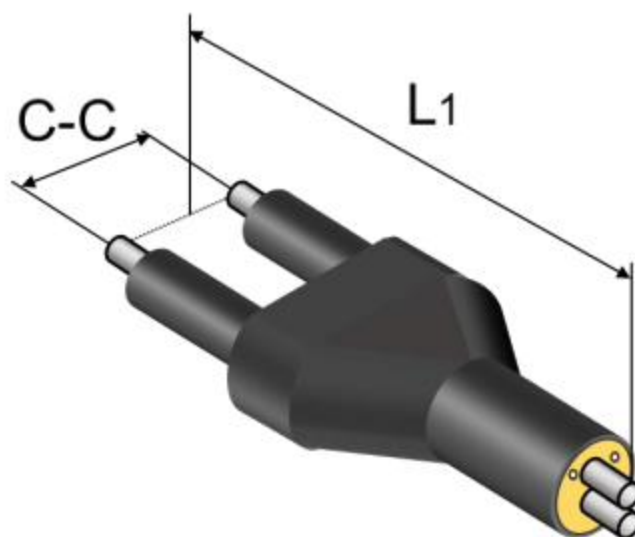
- Palanca de flujo a la izquierda con tubería de flujo por debajo.
- Palanca de flujo a la derecha con tubería de flujo por debajo (la tubería de flujo está marcada en color oscuro).



Palanca de flujo a la izquierda



Palanca de flujo a la derecha



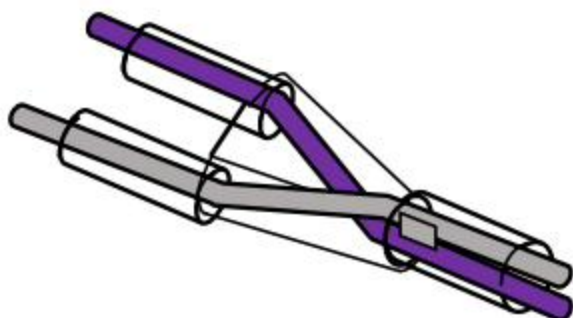
Serie 1, 2 y 3

Tubería principal DN	C-C [mm]	L1 [mm]
25	265	1973
32	280	1971
40	280	1971
50	305	1966
65	330	1962
80	360	1955
100	435	1955
125	530	2500
150	580	2500
200	710	2500

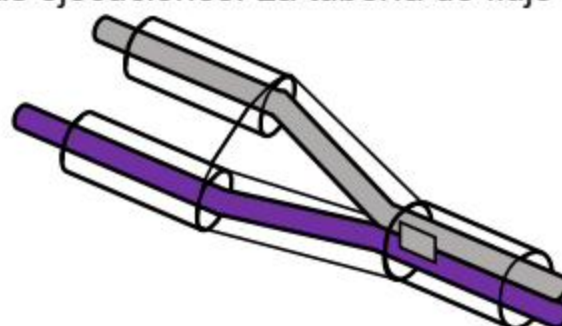
Son posibles dos (2) ejecuciones de transformación diferentes:

- De sistema de dos tuberías a sistema de doble tubería.
- De sistema de doble tubería a sistema de dos tuberías.

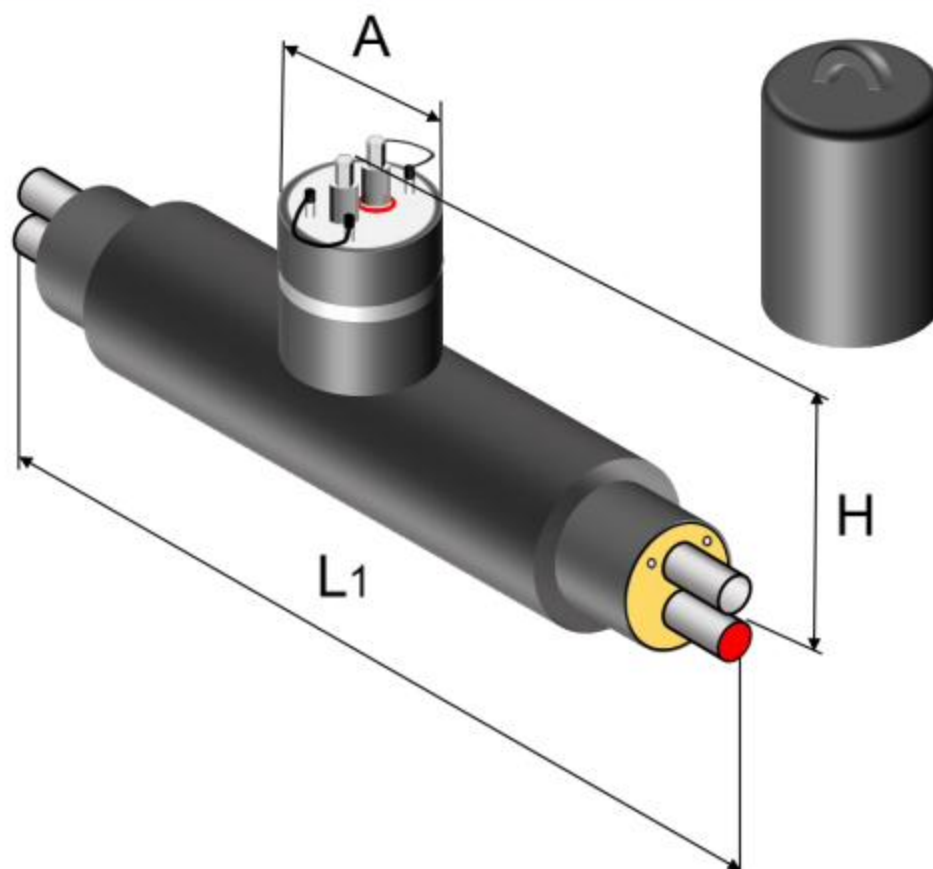
Se pueden pedir tuberías con flujo a la izquierda y a la derecha. La tubería de flujo está en la parte inferior de la tubería doble en ambas ejecuciones. La tubería de flujo está marcada en color oscuro.



Palanca de
flujo a la



Palanca de flujo a
la derecha



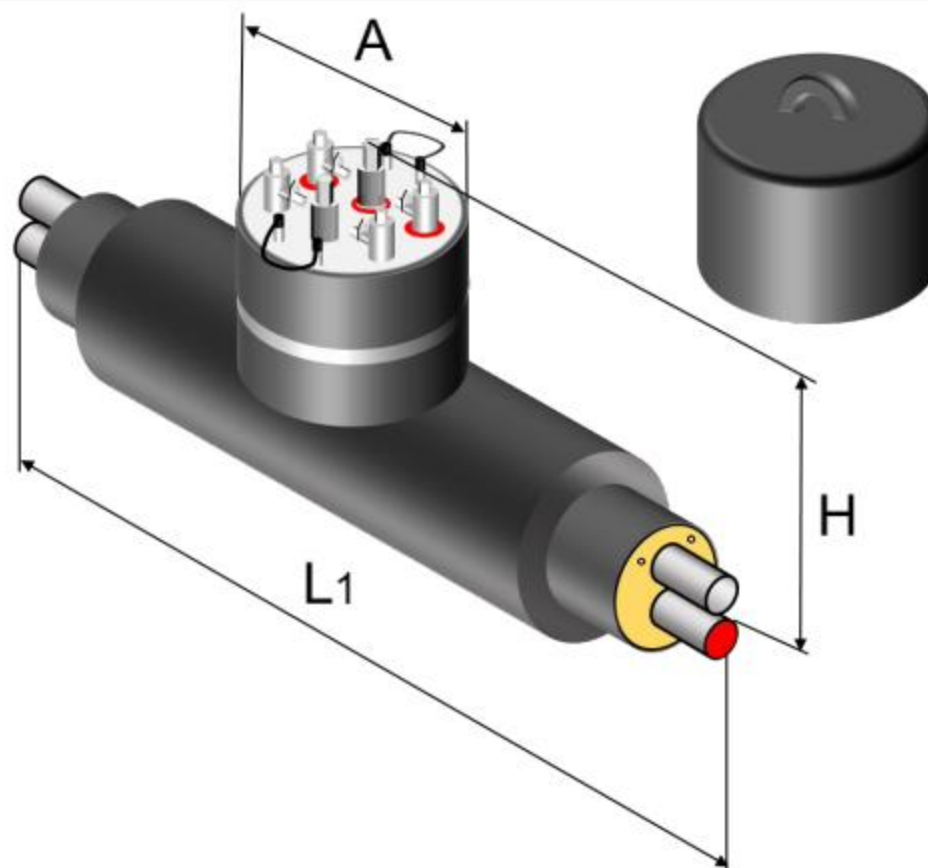
Serie 1, 2 y 3

Tubería principal DN	L1 [mm]	H [mm]	A [mm]	Tamaño de la llave [mm]
25	1800	409	150	19
32	1800	422	170	19
40	1800	435	170	19
50	1800	451	190	19
65	1800	463	190	19
80	2600	483	190	19
100	2800	519	235	27
125	3200	540	295	27
150	3400	578	295	27
200	3600	652	295	50

La construcción del eje de control de la válvula de bola ofrece la posibilidad de abrir y cerrar la válvula desde la superficie mediante una llave de extremo en forma de T.

Se pueden pedir diferentes alturas de la válvula H.

Construcción de la torre en acero inoxidable.



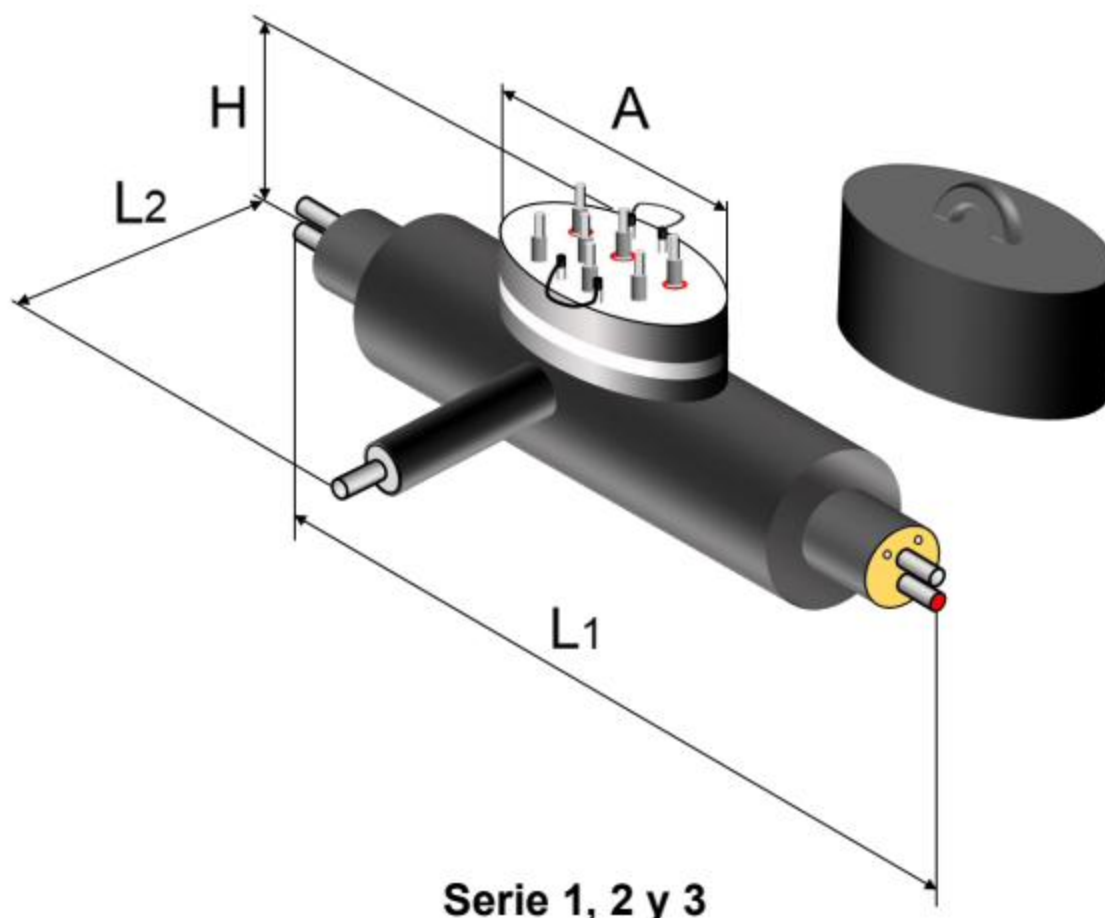
Serie 1, 2 y 3

Tubería principal DN	L1 [mm]	H [mm]	A [mm]	Tamaño de la llave [mm]
25	2300	409	295	19
32	2300	422	295	19
40	2300	435	295	19
50	2400	451	295	19
65	2400	463	295	19
80	2600	483	295	19
100	2800	519	295	27
125	3200	540	340	27
150	3400	578	415	27
200	3600	652	450	50

Construcción de la torre en acero inoxidable.

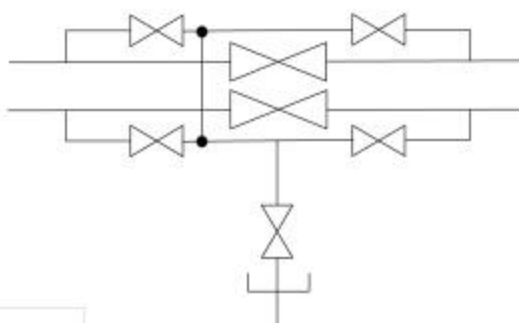
Válvula combinada preaislada

4.4.3.



Tubería principal DN	L1 [mm]	L2 [mm]	H [mm]	A [mm]	Tamaño de la llave [mm]
25	2300	700	409	700	19
32	2300	700	422	700	19
40	2300	700	435	700	19
50	2400	700	451	700	19
65	2400	700	463	700	19
80	2600	700	483	700	19
100	2800	700	519	700	27
125	3200	700	540	700	27
150	3400	700	578	700	27
200	3600	900	652	900	50

Construcción de la torre en acero inoxidable.

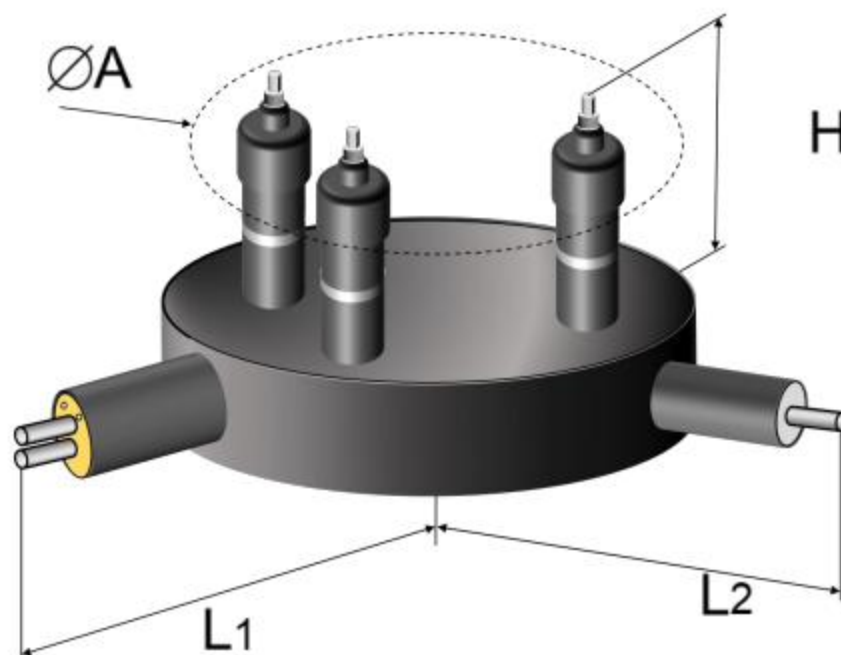


POLIURS

v.1.2022

Válvula compacta preaislada

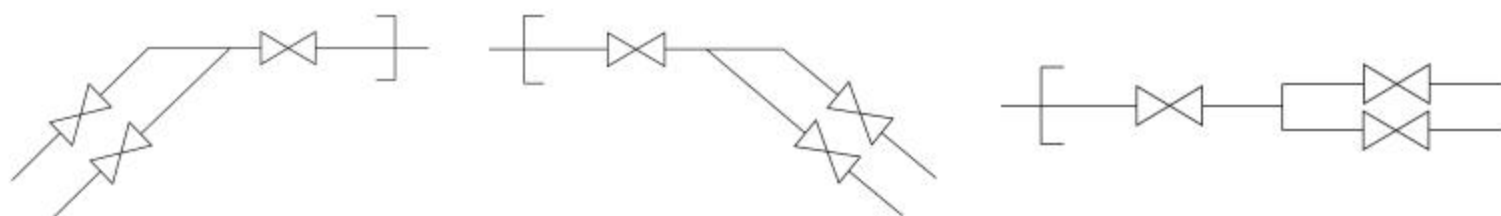
4.4.4.



Serie 1, 2 y 3

Tubería principal DN	H [mm]	A [mm]	L1 [mm]	L2 [mm]
25	382	445	850	520
32	388	465	965	560
40	401	490	885	570
50	406	510	1055	610

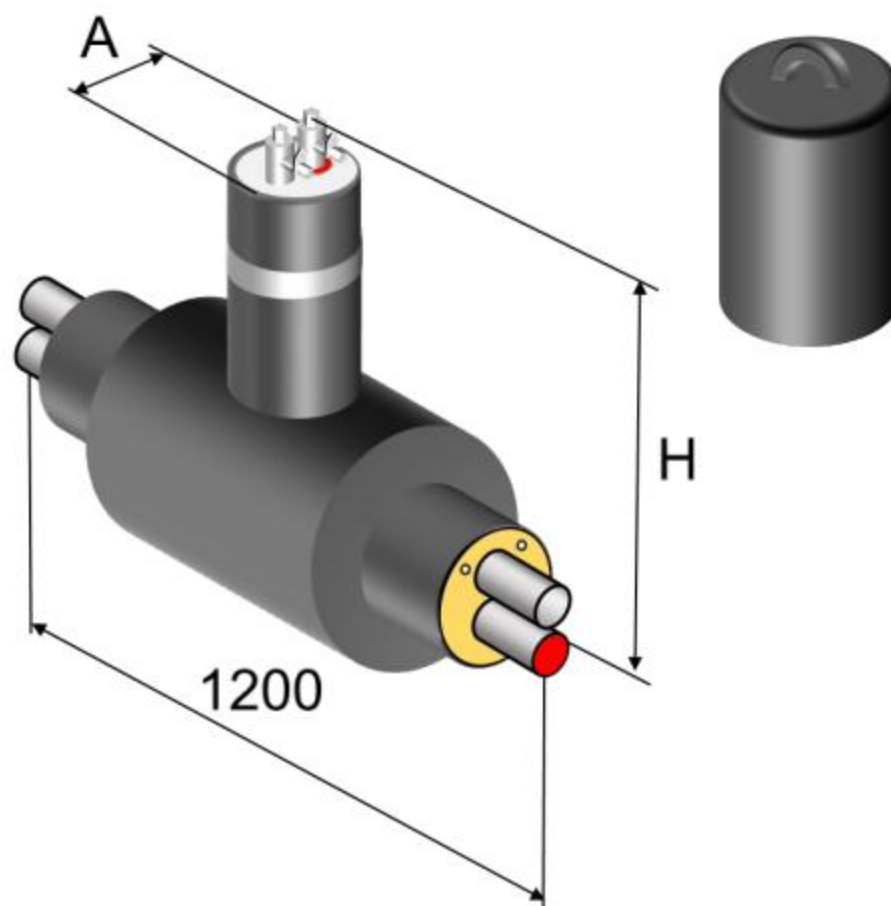
La tubería de drenaje es de acero inoxidable.



derecha

izquierda

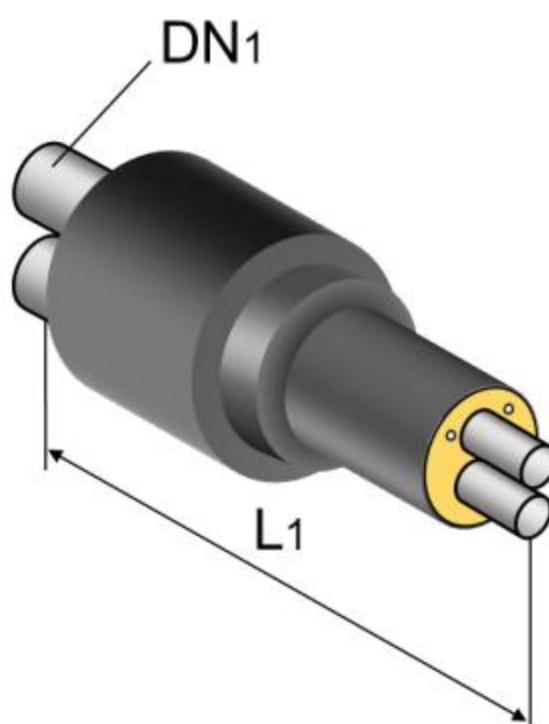
recta



Serie 1, 2 y 3

Tubería principal DN	H [mm]	Ventilación/drenaje DN	A [mm]
40	451	25	310
50	463	40	310
65	479	50	324
80	495	65	340
100	520		
125	548		
150	581		
200	634		

Al hacer el pedido es posible acordar la altura de la unidad H.
Construcción de la torre en acero inoxidable.



Serie 1, 2 y 3

Tubería principal DN1	L1 [mm]
32 – 100	1100
125 – 200	1300

Se puede pedir con reducción de diámetro de entre 1-3 niveles de dimensión.



Tuberías

5.1.1.



Tuberías de entrada a la casa

5.1.2.



Recodos

5.2.1.



Derivaciones en T

5.3.1. – 5.3.3.



Anclajes fijos

5.4.1.



Válvulas

5.5.1.



Unidades de ventilación/drenaje

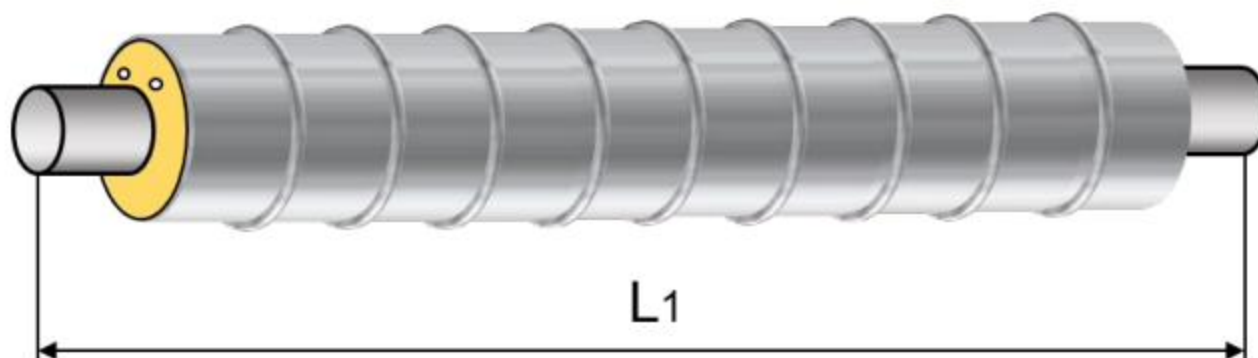
5.6.1.



Reductores de diámetro

5.7.1.

Tuberías preaisladas en revestimiento de acero galvanizado 5.1.1.



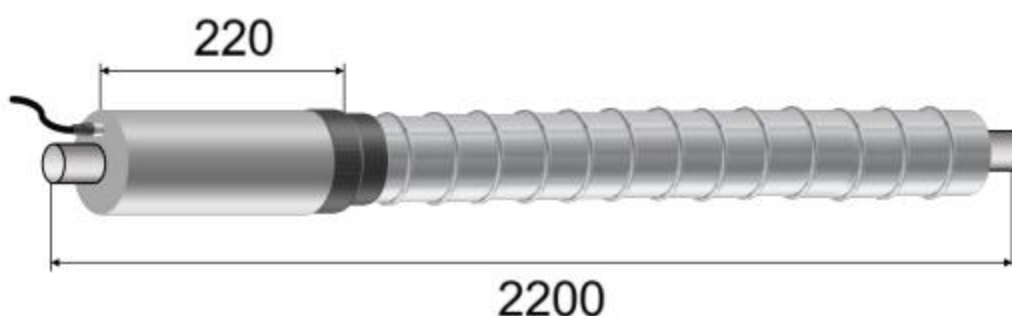
Tubería principal DN, mm	Revestimiento de acero galvanizado		
	Serie 1 ØD, [mm]	Serie 2 ØD, [mm]	Serie 3 ØD, [mm]
20	100	125	160
25	100	125	160
32	100	125	160
40	125	160	180
50	125	160	180
65	160	180	200
80	160	180	200
100	200	225	250
125	225	250	315
150	250	315	355
200	315	355	400
250	400	450	500
300	450	500	560
400	560	630	710
450	560	630	710
500	630	710	800
600	710	800	900
700	800	900	1 000

Puede usarse en aplicaciones sobre el suelo.

La longitud **L1** de la tubería por encargo puede ser de 6 m, 12 m, 16 m (DN100-700) - 18 m (DN100-400).

Material estándar de la tubería portadora: acero. También disponibles: cobre, acero inoxidable, tuberías sin soldadura, polietileno.

Tubería de entrada a la casa con tapón metálico y salida de cable 5.1.2.



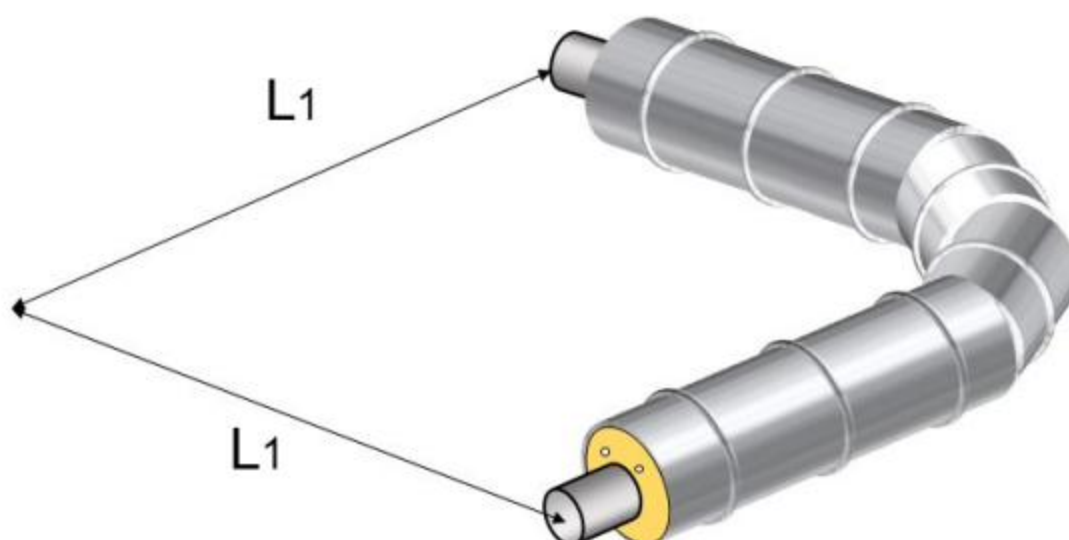
Tubería principal DN, mm	Revestimiento de acero galvanizado		
	Serie 1 ØD, [mm]	Serie 2 ØD, [mm]	Serie 3 ØD, [mm]
20	100	125	160
25	100	125	160
32	100	125	160
40	125	160	180
50	125	160	180
65	160	180	200
80	160	180	200
100	200	225	250
125	225	250	315
150	250	315	355
200	315	355	400
250	400	450	500
300	450	500	560
400	560	630	710
450	560	630	710
500	630	710	800
600	710	800	900
700	800	900	1 000

Las tuberías de entrada a la casa se utilizan para proteger las tuberías aisladas en las entradas a través de las paredes de edificios y recintos.

El extremo de acero de la tubería de entrada se suelda a la tubería de trabajo y el punto de transición del revestimiento con la tubería de hojalata galvanizada se sella con cinta retráctil de s=140...160 mm de ancho.

Los cables de la alarma se conducirán desde la tubería de entrada mediante un cable de tres hilos de 3,0 m de longitud. Por encargo: sin cable conductor.

Recodos preaislados, revestimiento de acero galvanizado 5.2.1.



Tubería principal DN	Tubería de revestimiento, ØD [mm]			L1, [mm]
	Serie 1	Serie 2	Serie 3	
20	100	125	160	1 000
25	100	125	160	1 000
32	100	125	160	1 000
40	125	160	180	1 000
50	125	160	180	1 000
65	160	180	200	1 000
80	160	180	200	1 000
100	200	225	250	1 000
125	225	250	315	1 000
150	250	315	355	1 000
200	315	355	400	1 000
250	400	450	500	1 300
300	450	500	560	1 500
400	560	630	710	1 600
450	560	630	710	1 600
500	630	710	800	1 600
600	710	800	900	1 600
700	800	900	1000	1 700

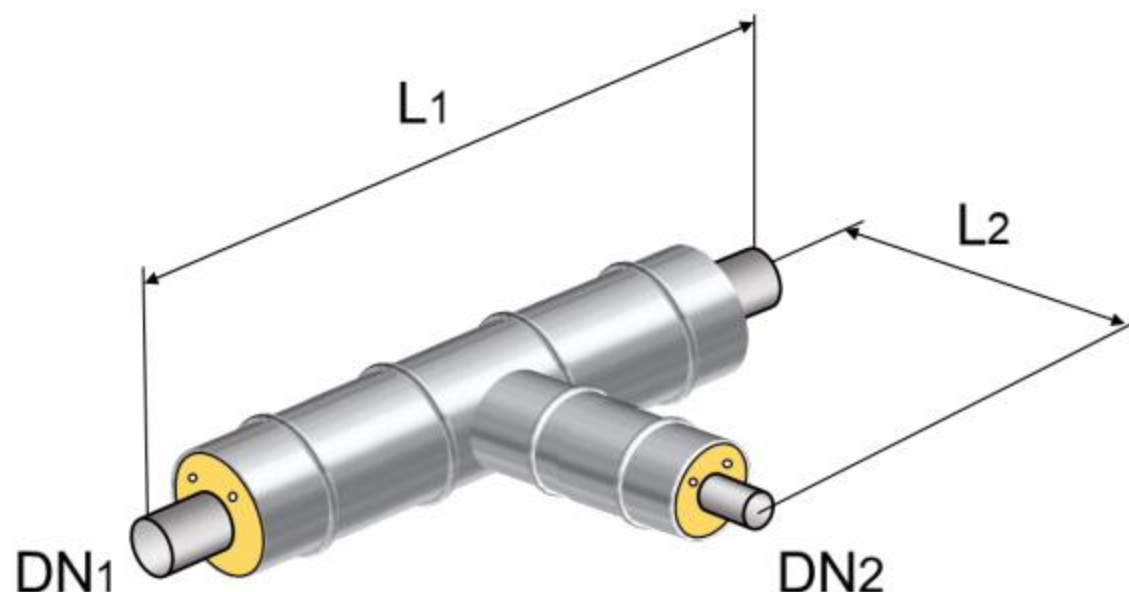
Los recodos estándar son de 90°.

También disponible:

- Grados del recodo de 5-90°.
- Longitud del brazo de L1 hasta 10,0 m.

Derivaciones en T rectas preaisladas, acero galvanizado

5.3.1.



Serie 1, 2 y 3

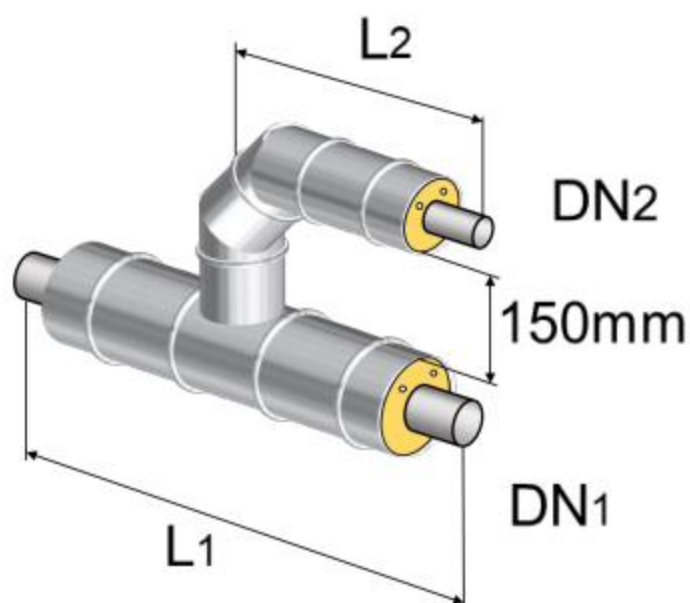
Tubería principal DN1	Tubería de derivación DN2	L1 [mm]	L2 [mm]
20 – 200	20 – 100	1 200	700
125 – 200	125 – 200	1 500	700
250 – 500	25 – 100	1 200	900
250 – 500	125 – 200	1 500	900
250 – 500	250 – 400	1 800	900
600 – 700	25 – 100	1 200	1 100
600 – 700	125 – 200	1 500	1 100
600 – 700	250 – 500	1 800	1 100
600 – 700	600 – 700	2 100	1 100

El diámetro de la derivación **DN2** no puede ser mayor que el diámetro de la tubería principal **DN1**.

Por encargo:

- Se puede fabricar cualquier longitud de derivación L1 y L2.

Derivaciones en T paralelas preaisladas, acero galvanizado 5.3.2.



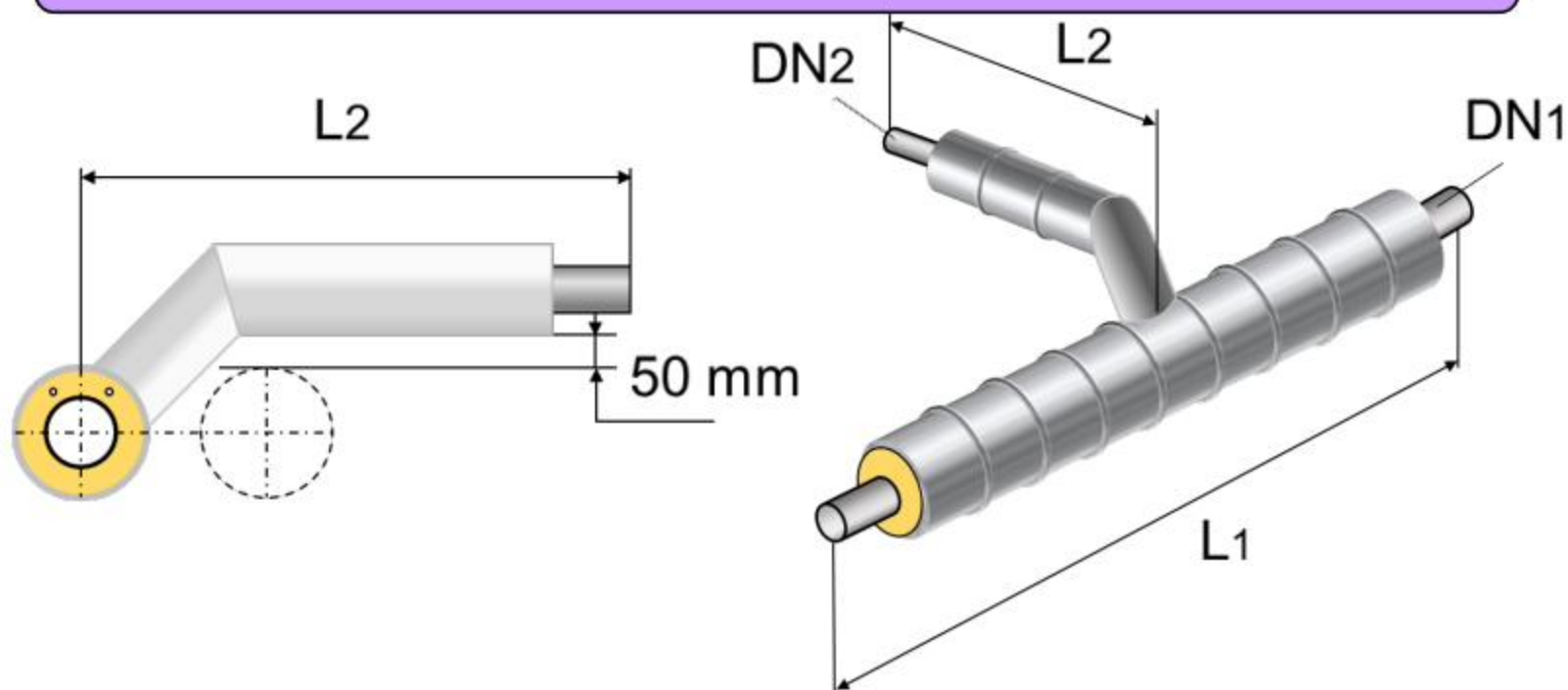
Serie 1, 2 y 3

Tubería principal DN1	Tubería de derivación DN2	L1, [mm]	L2, [mm]
20 – 150	20 – 100	1 200	600
100 – 700	125 – 200	1 500	750
250 – 700	250 – 400	1 800	900
450 – 700	450 – 500	2 400	1 200
700 – 700	600 – 700	3 000	1 500

El diámetro de la derivación DN2 no puede ser mayor que el diámetro de la tubería principal DN.

Por encargo:

- Se puede fabricar cualquier longitud de derivación L1 y L2.



Serie 1, 2, 3 y 4

Tubería principal DN1	Tubería de derivación DN2	L1 [mm]	L2 [mm]
20 – 200	20 – 80	1 200	1 000
100 – 200	100 – 200	1 500	1 000
250 – 700	25 – 80	1 200	1 200
250 – 700	100 – 200	1 500	1 200
250 – 700	250 – 400	1 800	1 500
600 – 700	500 – 700	2 100	2 100

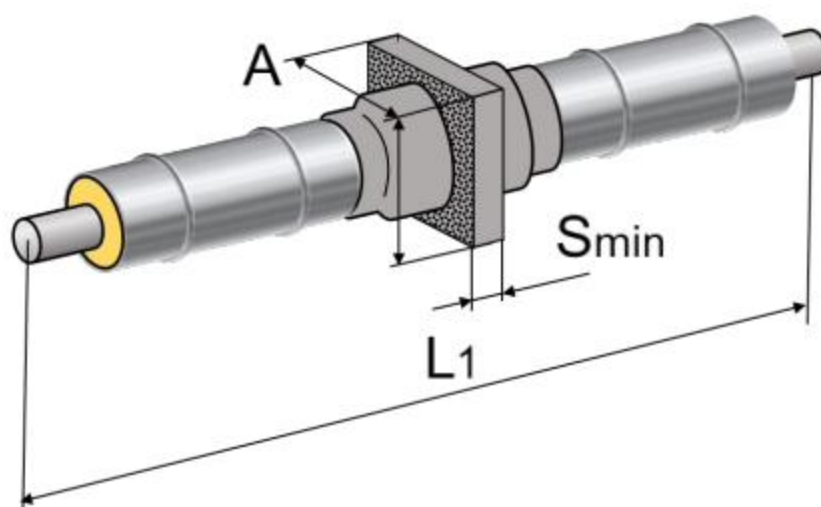
El diámetro de la derivación DN2 no puede ser mayor que el diámetro de la tubería principal DN.

Por encargo:

- Se puede fabricar cualquier longitud de derivación L1 y L2.

Anclajes fijos preaislados, acero galvanizado

5.4.1.

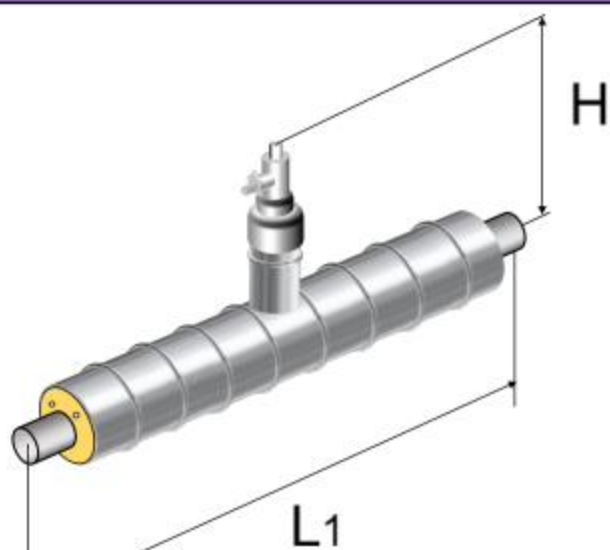


Serie 1, 2 y 3

Tubería principal DN	Carga máx. kN $\Delta T = 60^{\circ}\text{C}$	A [mm]	S [mm]	Área de presión [cm ²]	L1 [mm]
25	38	240	20	191	2 000
32	49	240	20	243	2 000
40	56	240	20	243	2 000
50	78	260	20	289	2 000
65	100	280	25	452	2 000
80	129	300	25	392	2 000
100	187	350	25	565	2 000
125	230	380	25	765	2 000
150	310	415	25	875	2 300
200	455	500	30	1 385	2 300
250	630	600	30	1 730	2 300
300	840	660	30	1 885	2 300
400	1 200	810	40	2 560	2 500
500	1 500	900	40	4 000	2 500
600	2 000	1 000	50	6 200	3 000

La placa de anclaje junto a la tubería de trabajo está reforzada con nervios fijos adicionales.

Unidades de ventilación/drenaje preaisladas, acero galvanizado 5.5.1.



Serie 1, 2 y 3

Tubería principal DN	Válvula de servicio				L1, [mm]
	Unidad de ventilación DN, mm	A, [mm]	Unidades de drenaje DN, mm	A, [mm]	
25	20	110	20	90	1 000
32	20	110	25	110	1 000
40	20	110	32	125	1 000
50	25	110	32	125	1 000
65	25	110	32	125	1 000
80	32	125	40	125	1 000
100	32	125	50	140	1 000
125	40	125	50	140	1 000
150	40	125	80	180	1 200
200	50	140	100	225	1 200
250	50	140	100	225	1 200
300	50	140	100	225	1 200
350	65	160	125	225	1 200
400	65	160	125	225	1 200
450	65	160	125	225	1 200
500	65	160	150	250	1 200
600	80	180	200	315	1 400
700	80	180	200	315	1 400
800	100	225	250	400	1 400

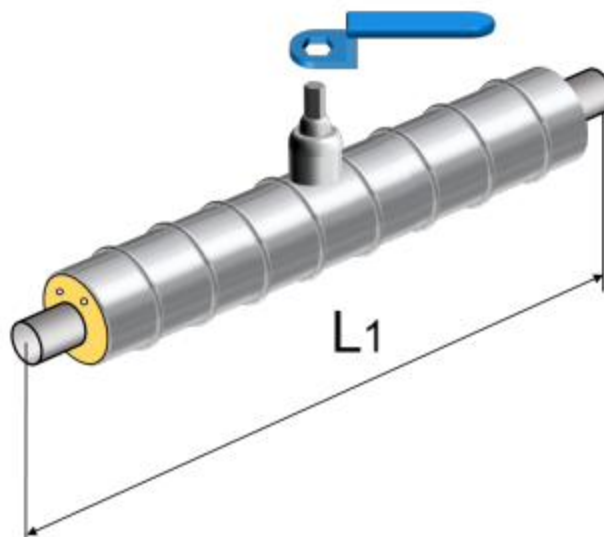
Se utiliza como válvula de purga o drenaje.

Altura mínima del vástago **H_{mín.}** = 400 mm.

Por encargo:

- Con altura del vástago superior H.
- Con tapa de acero inoxidable y cubierta de PE.
- Otros tamaños de válvulas de servicio en relación con la tubería principal.





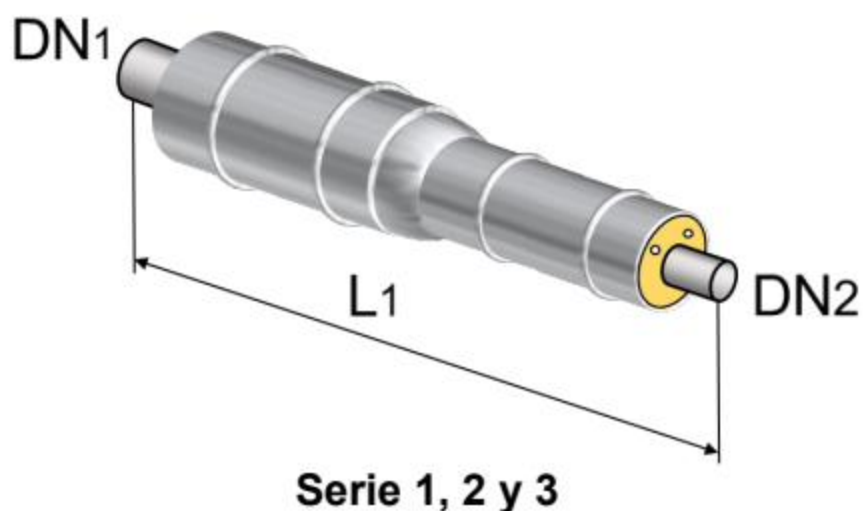
Serie 1, 2 y 3

Tubería principal DN, mm	L1, [mm]	Tamaño de la llave [mm]
25	1 500	19
32	1 500	19
40	1 500	19
50	1 500	19
50	1 500	19
65	1 500	19
80	1 500	19
100	1 500	27
100	1 500	27
125	1 500	27
125	1 500	27
150	1 500	27
150	1 500	27
200	1 500	50
250	1 500	50
300	1 800	50

Por encargo:

- Diferentes longitudes L1.

Reductor de diámetro preaislado, acero galvanizado 5.7.1.



Tubería principal DN1	L1 [mm]
25 – 200	1 000
250 – 400	1 200
400 – 700	1 200

La transición estándar DN1-DN2 es 1-2 tamaños más pequeña que la tubería principal. (Por ejemplo, de 168 a 139 o 114).

Por encargo:

- Diferentes longitudes L1.
- Con el revestimiento de la serie deseada (los revestimientos de hojalata galvanizada DN1 y DN2 pueden variar).
- Con un grado de reducción más alto.



**Manguito retráctil
de doble expansión
L = 700 mm**



**Manguito retráctil
de doble expansión
L > 700 mm**



**Manguito de reducción
sellado doble
L = 900 mm**



**Manguito de globo
L = 900 mm**



**Manguito de globo
L = 1 400 mm**



**Manguito Mittel
L = 700 mm
abierta por la mitad/no
abierta**



**Manguito Mittel
L ≥ / ≤ 700 mm
abierta por la mitad/no
abierta**



**Manguito de
reducción
doble
L = 700 mm**



**Manguito de reducción
sellado doble
L > 700 mm**



Manguito electrosoldado
L = 700 mm



Manguito flexible termorretráctil
L = 815 - 1 230 mm



Manguito en T flexible
L = 1000 - 1200 mm



Manguito en T recta
L = 700 mm



Manguito de reducción sellado doble
L = 700 mm



Manguito de reducción sellado doble
L > 700 mm



Manguito de medida
L = 700 mm



Manguito de reducción junta de globo
L = 900 mm



Manguito de reducción sellado doble
L > 900 mm

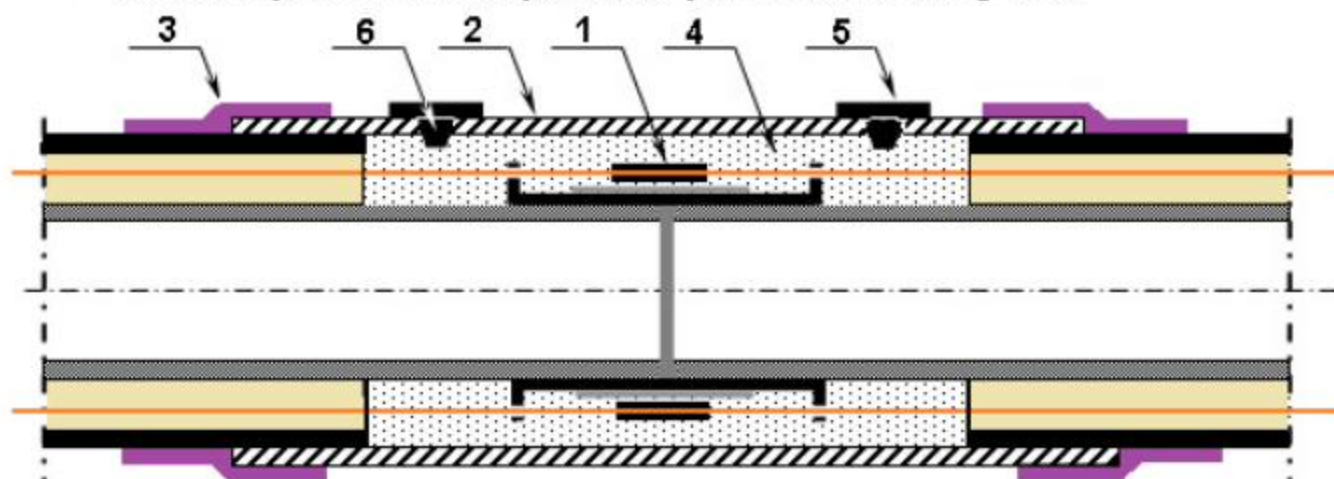


Manguito en T para conexión individual/doble
L = 900 mm



Manguito con revestimiento en espiral

- con componente de espuma de poliuretano «A» y «B»:

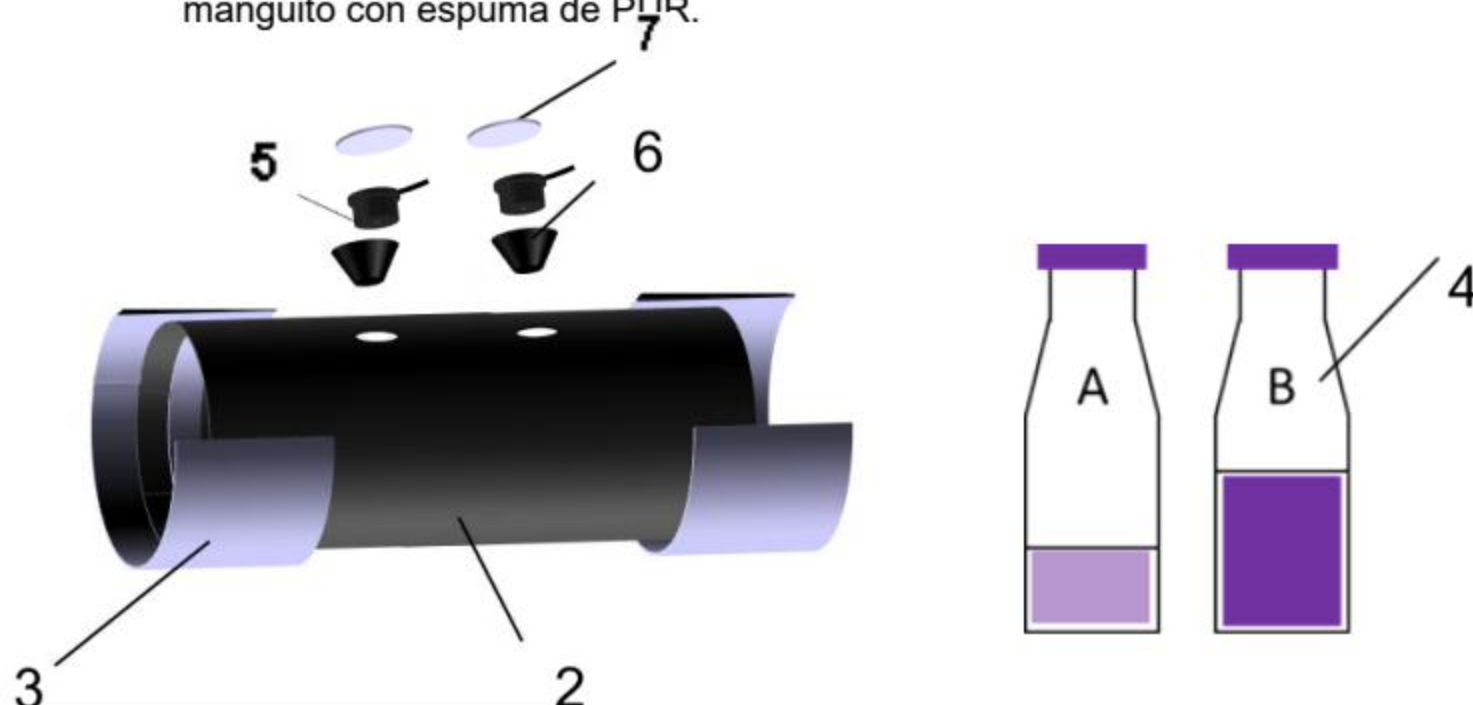


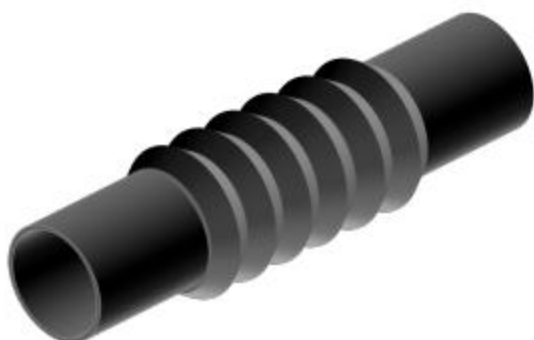
Número de estación	Descripción	Cantidad de material para 1 conexión, uds.
1.	Conectores de cable de alarma	2
2.	Manguito termorretráctil	1
3.	Manguitos termorretráctiles	2
4.	Componentes de espuma de poliuretano «A» y «B»*	2
5.	Corcho de ventilación PE D26 **	2
6.	Corcho de soldadura PE **	2
7.	Parches FOPS	2

Nota:

* Según el pedido, los componentes de espuma de poliuretano «A» y «B» se envasan en recipientes de pequeño volumen con cantidades por compuesto.

** Los corchos soldados de PE (estación 6) se sueldan después de rellenar lo manguito con espuma de PUR.





Content of the joint set:

- Heat shrink joint radiation crosslinked with factory made holes
- Mastic tape
- 2 venting plugs
- 2 welding plugs

Diameter of PE casing [Dn]	Diameter of Joint [mm]	Length of Joints [mm]
90	105	840
110	128	895
125	142	925
140	156	930
160	180	930
180	200	1055
200	220	1055
225	249	1190
250	278	1190
280	300	1230
315	340	1230

Joists. Radiation Cross-linked Joists

6.1.3.



Content of the joint set:

- Heat shrink joint radiation crosslinked with factory made holes
- Mastic tape
- 2 venting plugs
- 2 welding plugs

Diameter of PE casing [DN]	Diameter of Joint [mm]	Diameter of PE casing [mm]	Width of Joint [mm]	Diameter of PE casing [mm]	Width of Joint [mm]
90	105	225	249	500	540
110	128	250	278	560	590
125	142	280	300	630	660
140	156	315	340	710	740
160	180	355	390	800	862
180	200	400	430	900	930
200	220	450	480		

- adapted to standard welded (embedded) plugs
- shape consistent with the shape of the protective jacket - they do not have narrowing or sockets
- heat-shrinkable along the entire length - can be used with both poured foam and insulation slate.
- standard supplied with a unique adhesive and sealing layer, and optionally available with an additional hot-melt adhesive.
- made of PE-100 class material
- fully compliant with the requirements of the PN-EN 253:2009+A1:2013 standard
- durability of 1000 cycles in a box with sand according to the PN-EN 489:2009 methodology, even without hot melt adhesive
- degree of radiation crosslinking above 40%



Quemador de gas pequeño



Papel de lija



Crimpadora



Alicates de punta plana



Líquido limpiador



Megámetro



Manguera de gas con reductor



Dispositivo para soldar corchos



Broca cónica Ø 28
Con manguito distanciador



Raspador



Cúter con hoja
reemplazable



Papel
absorbente



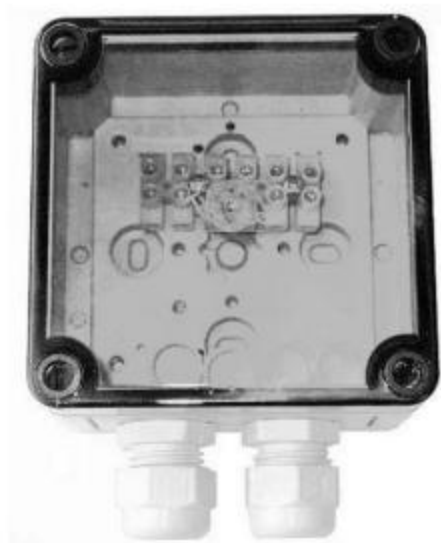
Cinta métrica



Mezclador de componentes



Broca Ø 25 mm



Caja de alarma



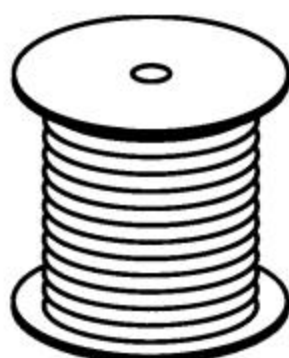
Cable



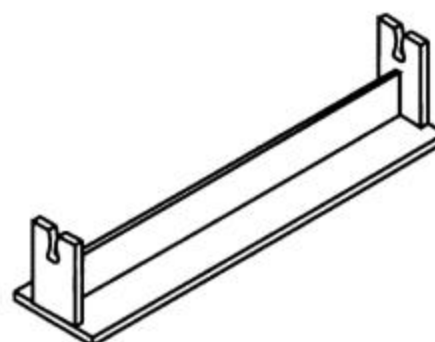
Cinta adhesiva



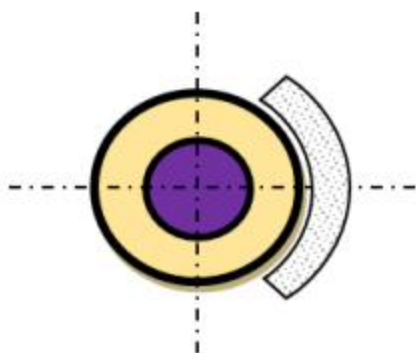
Conectores de cable de alarma



Bobina

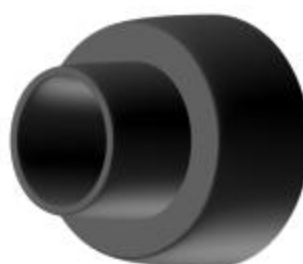


Soportes para cables de alarma



Almohadillas de espuma

7.1.



Tapas de extremo

7.2.



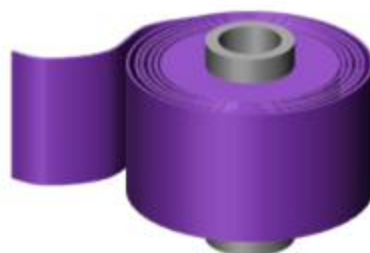
Sello de extremo

7.3.



Sello elástico

7.4.



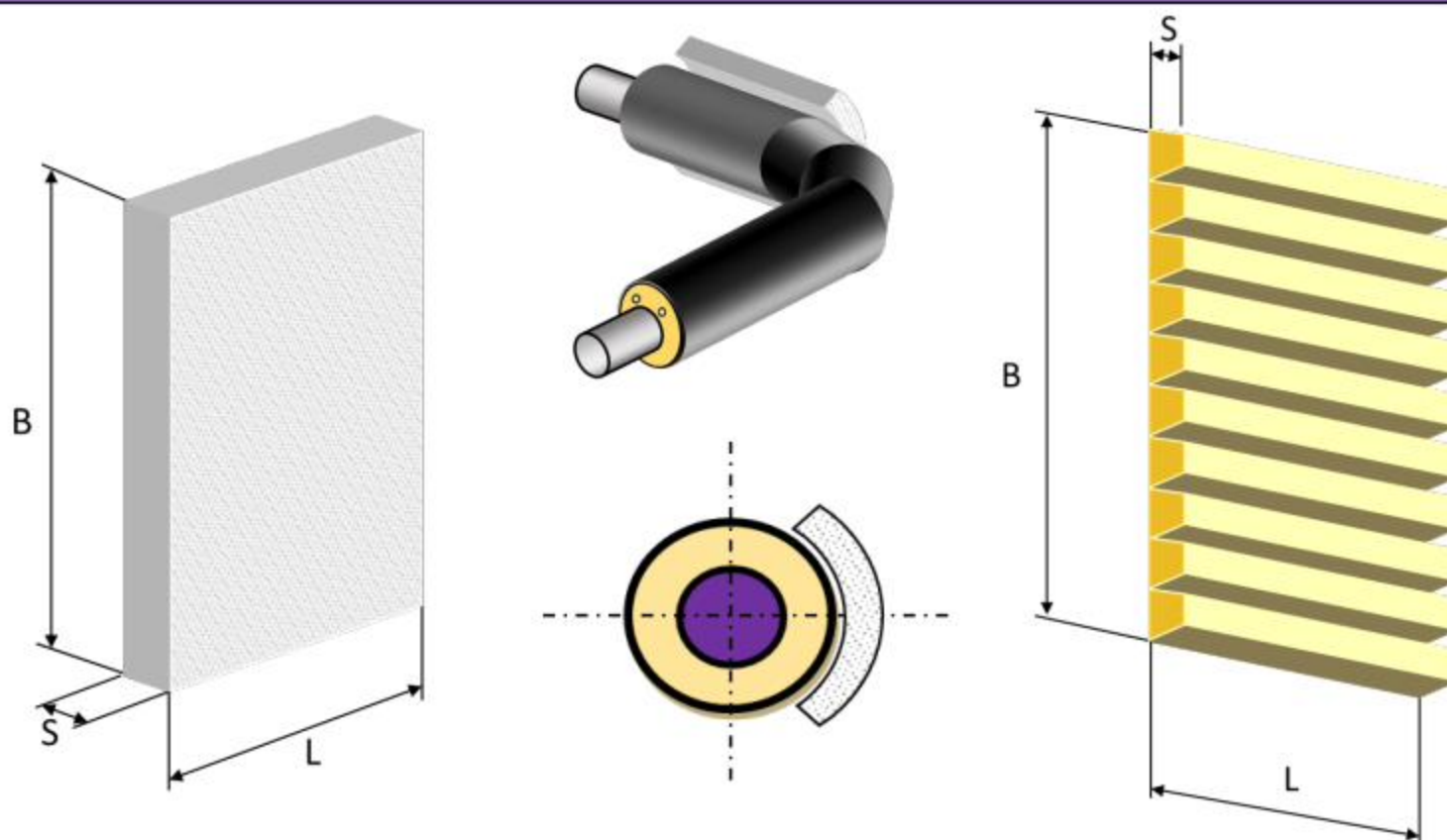
Cinta protectora

7.5.



Red protectora

7.5.



Longitud L, mm	Ancho B, mm	Grosor s, mm
2000	1200	50

Las almohadillas de espuma se colocan para recoger la deformación del alargamiento térmico de la tubería recta. Las almohadillas se fabrican con material flexible.

Las almohadillas de espuma se colocan en el extremo de los segmentos rectos de la tubería, en el lado exterior e interior del racor, y se refuerzan con cinta aislante, cordón o cualquier material de este tipo.

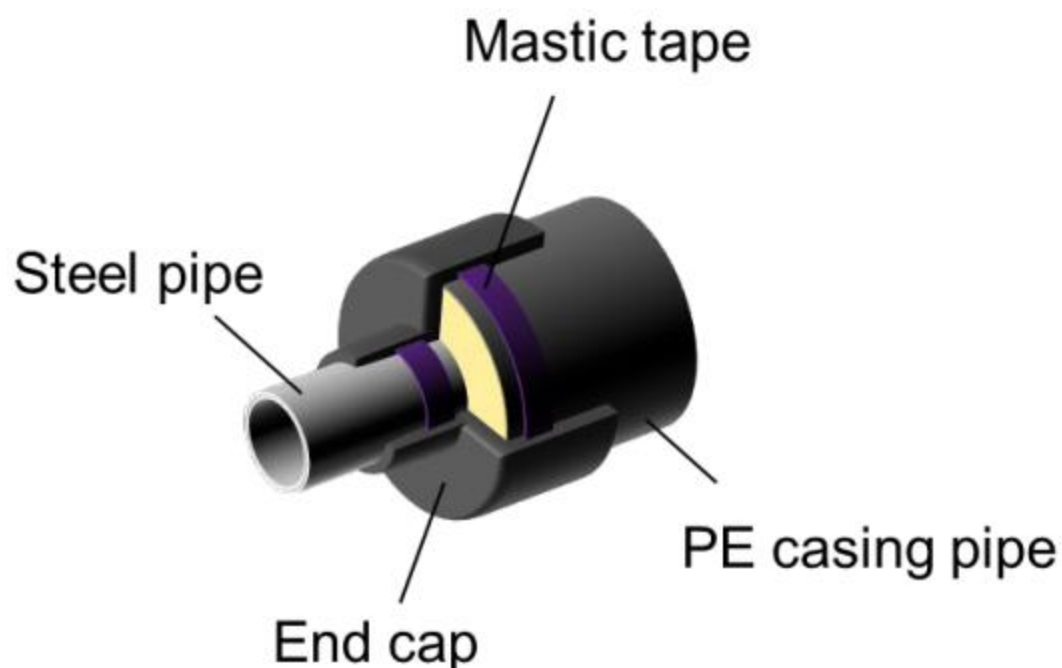
Las almohadillas de espuma se cortan por el diámetro exterior del revestimiento de la tubería:

Diámetro de revestimiento PE [mm]	Ancho de almohadilla C [mm]	Diámetro de revestimiento PE [mm]	Ancho de almohadilla C [mm]	Diámetro de revestimiento PE [mm]	Ancho de almohadilla C [mm]
90	143	225	300	500	715
110	166	250	333	560	790
125	182	280	370	630	870
140	200	315	430	710	1000
160	222	355	500	800	1130
180	250	400	570	900	1400
200	285	450	665	1000	1500

La tapa de extremo es un producto termorretráctil con forma cilíndrica que disminuye gradualmente.

La tapa de extremo se coloca en los extremos de las tuberías para sellar el aislamiento PUR después de introducirse en edificios, cimientos o canales.

Las tapas de extremo se utilizan tanto para una tubería de acero preaislada como para un sistema de tuberías dobles de acero preaisladas.



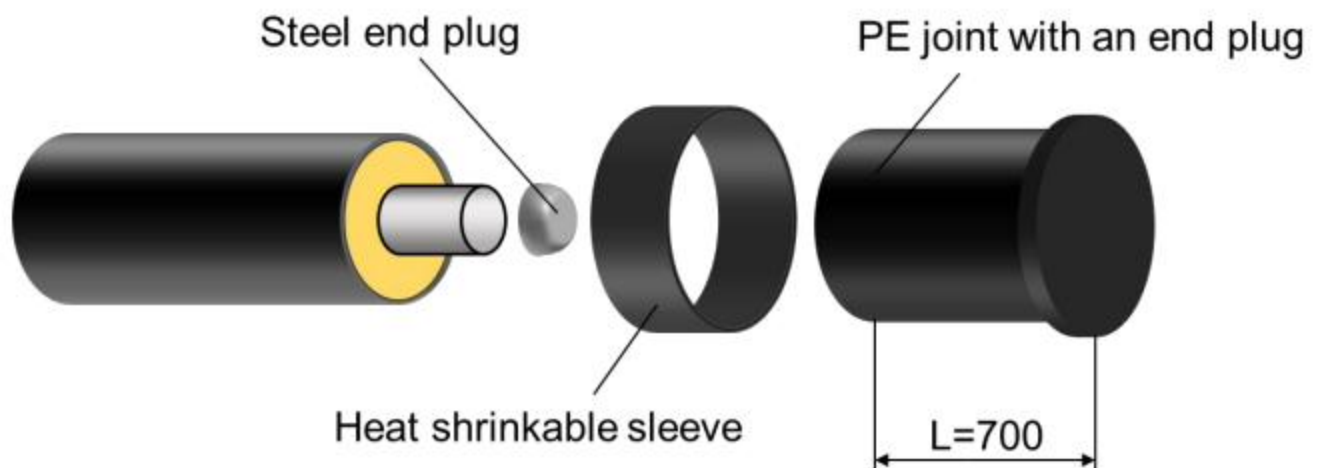
Las tapas de extremo se utilizan para tuberías preaisladas cuya temperatura no supere los 135°C.

Tuberías individuales



Tuberías dobles



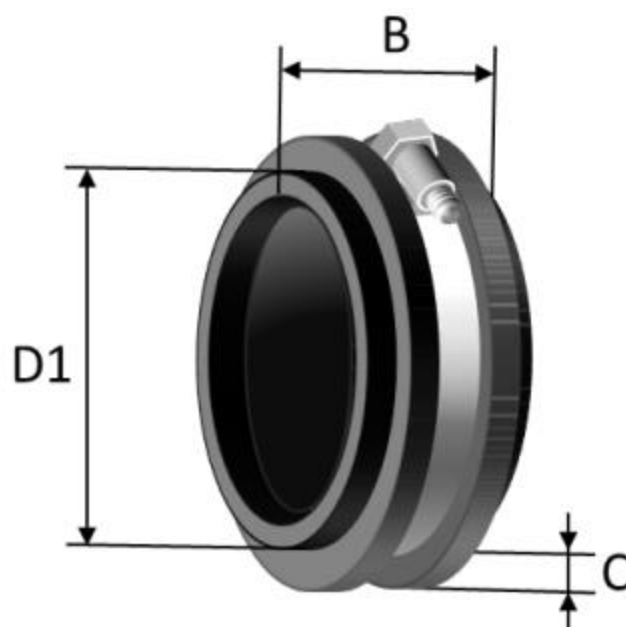


Los tapones se utilizan para sellar extremos de tuberías preaisladas que pueden prolongarse en el futuro.

La conexión del manguito de PE al tapón y al revestimiento de la tubería se asegura con cinta termorretráctil. El espacio bajo el manguito de PE se rellena con lana de roca o espuma.

Funcionamiento en sistema de tubería doble:





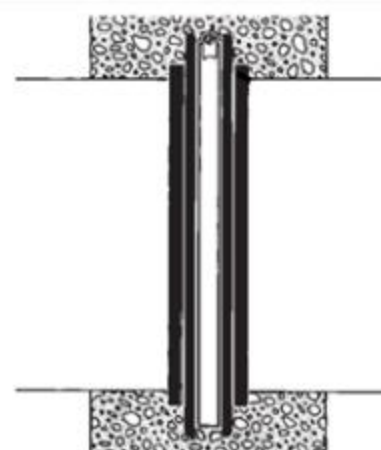
Dimensión D1 [mm]	B [mm]	C [mm]
90 - 180	40	22
200 - 1000	50	27

Los anillos de entrada de pared se utilizan donde las tuberías atraviesan paredes o entradas de suelo para impedir la penetración de agua subterránea en los edificios. Los anillos están fabricados con un perfil de goma especial resistente al paso del tiempo.

Ubicación del F802 en el hormigón Si hay que taladrar agujeros en el muro de hormigón para empotrar posteriormente tuberías/anillo de goma en el hormigón.

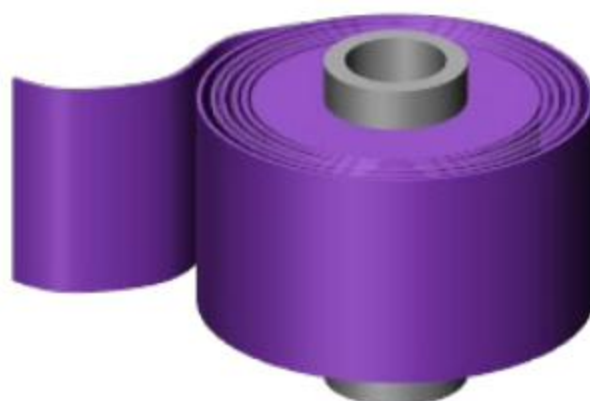
Perforaciones mín. recomendadas:

HDPE 40 – 180	Dim. de la chaqueta	+ 100 mm
HDPE > 200	Dim. de la chaqueta	+ 120 mm



Position between the wall and pipe

Cuando se monte en otros tipos de perforaciones, debe haber un espacio libre por encima del anillo de goma de 20 mm.



Cinta protectora



Red protectora

La cinta y la red protectoras se utilizan para señalar y ubicar la tubería durante el movimiento de tierra.